

ZAXIS-7 Serie

HITACHI

Reliable solutions

ZAXIS160/180



HYDRAULIKBAGGER

Modellcode : ZX160LC-7

Motornennleistung : 101,3 kW (ISO14396)

Betriebsgewicht : 17.700 – 19.000 kg

Löffel (ISO gehäuft) : 0,52 – 0,82 m³

Modellcode : ZX180LC-7 / ZX180LCN-7

Motornennleistung : 101,3 kW (ISO14396)

Betriebsgewicht : 18.900 – 20.500 kg

Löffel (ISO gehäuft) : 0,51 – 0,91 m³

Sie haben die Kontrolle

Bei der neuesten Baggerserie von Hitachi dreht sich alles um Ihre Bedürfnisse. Im Vergleich zu den Vorgängermodellen liegt vor allem der Komfort in der Fahrerkabine im Fokus.

Dabei flossen zwei Gedanken in den Entwicklungsprozess: Vor welchen Herausforderungen Sie als Eigentümer eines erfolgreichen Unternehmens stehen und wie wir Sie während des gesamten Lebenszyklus des Baggers unterstützen können.

Sie sind der Mittelpunkt der Zaxis-7-Serie. Also übernehmen Sie jetzt die Kontrolle – über Ihren Arbeitsplatz und Ihren Fuhrpark. Als Ihre Partner sind wir zudem stets bereit, Sie beim Umsetzen Ihrer Visionen und Träume zu unterstützen.





Im Inneren



Kontrolle über Ihr Unternehmen

8. Höhere Gewinne



Kontrolle über Ihren Komfort

10. Spürbarer Unterschied



Kontrolle über Ihre Umgebung

12. Mehr Sicherheit



Kontrolle über Ihre Anlagen

14. Mehr Betriebszeit



Kontrolle über Ihren Fuhrpark

16. Eine hervorragende Partnerschaft



Kontrolle über Ihre Betriebszeit

18. Ihre Investition schützen



Kontrolle über Ihre Leistung

20. Das Beste aus Ihrer Maschine holen

Absolute Kontrolle



Der geräumigere Innenraum der Fahrerkabine bietet ein komfortableres Arbeitsumfeld.

Dank der neuen Zaxis-7-Reihe mittelgroßer Baggers haben Sie die absolute Kontrolle über die Leistung Ihrer Maschine und können sich auf das technologische Know-how sowie die Serviceleistungen von Hitachi verlassen.



Die kontinuierliche Überwachung des Öls mittels Sensoren beugt Schäden vor. Dadurch werden Ausfallzeiten minimiert.



Verwalten und überwachen Sie Ihren Fuhrpark über die ConSite Pocket-App aus der Ferne.



Verbessern Sie die Leistung Ihres Baggers mit Optionen wie den Hitachi Anbaugeräten.



Durch die überarbeiteten Wartungszugänge wird eine schnelle und einfache Wartung gewährleistet.



Die mitschwingenden Konsolen sowie der luftgefederte Sitz erhöhen den Bedienerkomfort und wirken Ermüdungserscheinungen entgegen.



Der Fahrer hat durch das Aerial Angle®-Kamerasystem und den neuen LCD-Monitor eine hervorragende Sicht auf die Baustelle.



Der reduzierte Heckschwenkradius des ZX180-7 erhöht die Sicherheit.



Neuer leistungsstarker und langlebiger Motor: Hohe Leistung bei geringem Kraftstoffverbrauch.



HIOS IV: Immer genügend Leistungsreserven bei geringstem Kraftstoffverbrauch.



Die ECO-Anzeige auf dem Monitor zeigt an, wie Kraftstoffverbrauch und Kosten gesenkt werden können.

Kontrollzone

Profitieren Sie in der weiterentwickelten Kabine der Zaxis-7-Bagger von den verbesserten Komfort- und Sicherheitsfunktionen. Diese sorgen für eine gesteigerte Produktivität, bequemere Arbeit und reduzierte Ermüdung.

- 1 **Die größere Wischfläche der parallelen Scheibenwischer** verbessert die Sicht bei schwierigen Arbeitsbedingungen.
- 2 **Klimaanlage und Audiogeräte** werden einfach über den Monitor gesteuert.
- 3 **Der 8-Zoll-LCD-Farbmonitor mit Anti-Spiegel-Technologie** ist gut ablesbar und bedienerfreundlich.
- 4 **Dank der USB-Stromversorgung und dem Smartphone-Halter** sind Sie stets gut erreichbar.
- 5 **Der Getränkehalter** ist für die Reinigung leicht abnehmbar.
- 6 **Die proportionalen Schieberegler** sorgen für eine mühelose Bedienung der Anbaugeräte.
- 7 **Das ergonomische Design** ermöglicht einen bequemen Zugriff auf die Bedienelemente.
- 8 **Bluetooth®** für die Freisprechanlage und **DAB+-Radio** für Musik bei der Arbeit.
- 9 **Multifunktionale Bedienkonsole** für eine einfachere Bedienung.
- 10 **Die verbesserte Schallisolierung** macht diese Kabine zu eine der leisesten auf dem Markt.
- 11 **Durch den bedienerfreundlichen Stauraum** bleibt Ihr Arbeitsplatz stets sauber und aufgeräumt.
- 12 **Mit den Kleiderhaken** können Sie Ihre persönlichen Dinge gut verstauen.
- 13 **Dank der einfach justierbaren Joystickkonsolen** können Sie in einer optimalen Position arbeiten.
- 14 **Die mitschwingenden Konsolen sowie der luftgedernte Sitz** erhöhen den Bedienerkomfort und wirken Ermüdungserscheinungen entgegen.
- 15 **Mehr Beinfreiheit** sorgt für eine größere Bewegungsmöglichkeit in der Kabine.
- 16 **Die optimale Pedalanordnung** hilft ebenfalls dabei, Ermüdung zu reduzieren.



Dank der ergonomischen Bedienelemente und Schalter ist die Bedienung spielend einfach.



Bluetooth®-Verbindung für die Freisprechanlage während der Arbeit.



Höhere Gewinne

Der Erfolg Ihres Unternehmens hängt unter anderem von der Produktivität und Effizienz Ihrer Baumaschinen ab. Mit den neuesten Zaxis-7-Baggern von Hitachi können Sie sich auf höchste Qualität, höchsten Bedienkomfort und niedrigere Betriebskosten verlassen - all dies wirkt sich positiv auf Ihr Betriebsergebnis aus.

Dank des beeindruckend niedrigen Kraftstoffverbrauchs dieser Stufe V konformen Maschinen können Sie sich auf eine Gewinnsteigerung freuen. Die atemberaubenden neuen Modelle ZX160-7 und ZX180-7 verbrauchen bis zu 7 % weniger Kraftstoff gegenüber den Vorgängermodellen. Die Verbesserungen am branchenführenden Hydrauliksystem von Hitachi und am Fahrtrieb tragen ebenfalls zu einem niedrigeren Kraftstoffverbrauch bei.

Zusätzlich dazu können auch Ihre Bediener die Kraftstoffeffizienz über die brandneue ECO-Anzeige steuern und dadurch zur Kosteneinsparung beitragen. Auf dem multifunktionalen 8-Zoll-LCD-Farbmonitor ist die Anzeige gut sichtbar.

Für den Zaxis-7-Bagger spricht ebenso seine herausragende Vielseitigkeit. Dadurch können Sie noch mehr Projekte bearbeiten und so zusätzlich Ihren Gewinn steigern. Beide Modelle werden mit Mono- oder Verstellausleger angeboten. Der ZX180-7 ist mit einem langen Unterwagen (LC) für eine optimale Stabilität und einem schmalen (LCN) für einen einfachen Transport erhältlich. Dank des reduzierten Heckschwenkradius ist der ZX180-7 ideal für Arbeiten unter beengten Platzverhältnissen. Über das weiterentwickelte Tool Control System können verschiedenste Anbaugeräte über den Monitor schnell ausgewählt werden.

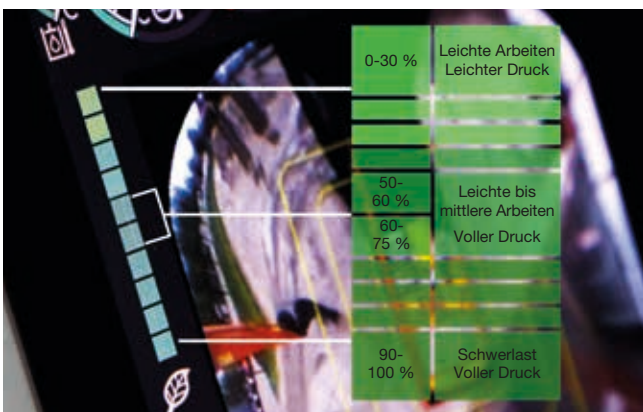
Zudem können Sie die Maschine unkompliziert an die Arbeitsbedingungen oder Vorlieben des Bedieners anpassen, wodurch die Produktivität gesteigert und den Kraftstoffverbrauch senkt wird.



Mit dem Hydrauliksystem HIOS IV werden bis 7 % Kraftstoff eingespart.



Das Hydrauliksystem HIOS IV verfügt immer über genügend Leistungsreserven bei geringstem Kraftstoffverbrauch.



Die ECO-Anzeige trägt zu einem besseren Kraftstoffverbrauch bei.



Das Tool Control System überzeugt durch mehr Vielseitigkeit.



Sie haben die Kontrolle - in einer geräumigen, geordneten und komfortablen Arbeitsumgebung.



Die Kabine bietet genügend Stauraum für Ihre persönlichen Gegenstände.



Der 8-Zoll-LCD-Farbmonitor ist dank des hochauflösenden und entspiegelten Bildschirms sehr gut ablesbar.



Kontrolle über Ihren Komfort



Spürbarer Unterschied

Die überarbeitete und hochmoderne Kabine des Zaxis-7-Baggers bietet Ihnen die perfekte Arbeitsumgebung. Diese erstklassigen Kabinen zeichnen sich durch höchsten Komfort, maximale Qualität und einem der niedrigsten Geräuschpegel auf dem Markt aus. Um den Bedienerkomfort weiter zu steigern, wurden die Vibrationen im Vergleich zu den Vorgängermodellen um 16 % gesenkt.

Spüren Sie den Unterschied durch die synchronisierte Bewegung von Sitz und Konsole. Dadurch fühlen Sie sich am Ende des Arbeitstages weniger müde. In der bislang geräumigsten Hitachi-Kabine gibt es für Sie ausreichend Platz, dank einer verbesserten Pedalanordnung und genügend Kopf- und Beinfreiheit, um sich ausstrecken zu können. Dank der leicht einstellbaren Konsolenhöhe mit drei Positionen zur Auswahl sitzen Sie sehr bequem.

Bei der Neugestaltung der Bedienkonsole wurde der Fokus auf die Ergonomie gelegt. Dadurch sind alle wichtigen Bedienelemente einfach zu erreichen. Über den multifunktionalen Bedienknopf können Sie kinderleicht durch das Menü des hochauflösenden 8-Zoll-LCD-Monitor navigieren. Auch die Anti-Spiegeltechnologie, die übersichtliche Anordnung sowie einfache Bedienung von Klimaautomatik, DAB+ Radio oder Bluetooth® tragen zum Komfort bei.

Mit mehr Stauraum für Ihre persönlichen Gegenstände wie Jacke, Smartphone und Getränke fühlen Sie sich sofort entspannt und bereit für Ihre Schicht. Zusätzliche Funktionen des Joysticks wie Scheibenwischer, Leerlauf und Audio-Stummschaltung machen Ihren Arbeitstag mühelos und angenehm.



Die neu gestaltete Bedienkonsole bietet einen einfachen Zugriff auf die Funktionen.



Mehr Sicherheit

Arbeitssicherheit ist entscheidend, nicht nur für Ihr eigenes Wohlbefinden, sondern auch für den erfolgreichen Abschluss Ihrer Projekte. Damit Sie sich und Ihre Maschine vor potentiellen Gefahren schützen können, bieten Ihnen die neuen Hitachi Zaxis-7-Bagger einen hervorragenden Überblick auf Ihre Umgebung, sodass Sie Ihre Baustelle aus allen Winkeln sehen können.

Über das einzigartige Aerial Angle®-Kamerasystem haben Sie Ihre Baustelle zu jeder Zeit vollends im Blick. Somit kann ein sicherer Abschluss Ihres Projekts sichergestellt werden. Die unmittelbare Umgebung wird gut sichtbar auf dem 8-Zoll-LCD-Monitor dargestellt - kinderleicht kann zwischen den einzelnen Kamerabildern oder der 270-Grad-Vogelperspektive gewählt werden.

Damit Sie auch unter den schwierigsten Bedingungen sicher und effizient arbeiten können, sind die neuen Zaxis-7-Bagger mit beeindruckenden neuen Funktionen ausgestattet. Von den LED-Arbeitsscheinwerfern und den Scheibenwischern mit einer größeren Wischfläche bis hin zu den großen Reflexionsstreifen am Kontergewicht und den optionalen Sonnenschutzrollos: Sie haben die Übersicht, die Sie brauchen, genau dort, wo es am wichtigsten ist.

Der reduzierte Heckschwenkradius des ZX180-7 erhöht die Sicherheit zusätzlich. Der Hecküberstand ist gegenüber des Vorgängermodells um 340 mm kürzer.

Auch die Liebe zum Detail ist wichtig für eine sichere Arbeitsumgebung; die Neupositionierung des Vorsteuerabsperrhebels ist ein perfektes Beispiel dafür. Eine unbeabsichtigte Betätigung kann nun viel einfacher verhindert werden.



Der Vorsteuerabsperrhebel bietet mehr Sicherheit in der Kabine.



Die größere Wischfläche der parallelen Scheibenwischer verbessert die Sicht bei schwierigen Arbeitsbedingungen.



Mehr Sicherheit durch die 270-Grad-Vogelperspektive des Aerial Angle®-Kamerasystems.



Wählen Sie zwischen verschiedenen Bildanordnungen passend zur Arbeitsumgebung.



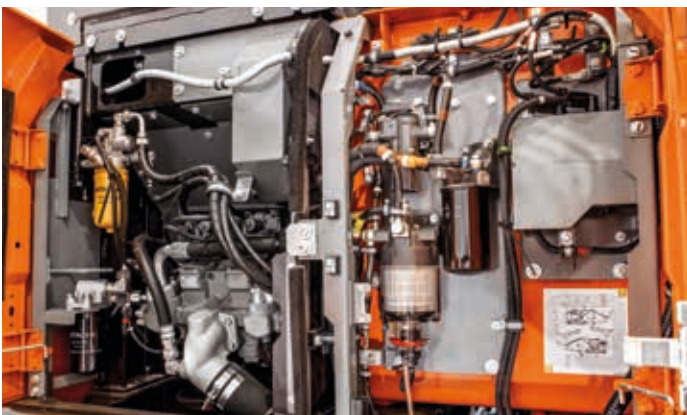
LED- Arbeitsscheinwerfer verbessern auch in schwierigen Situationen die Sicht erheblich.



Die Zaxis-7-Bagger sorgen mit ihrer Robustheit und einfachen Wartung für mehr Betriebszeit und reduzieren die Gesamtbetriebskosten.



Die Wartungsintervalle des neuen katalytischen Dieselpartikels wurden deutlich verlängert.



Die Filter wurden für einen einfacheren Zugang neu positioniert.



Einfache Wartungszugänge sorgen für minimale Ausfallzeiten.



Mehr Betriebszeit

Die termin- und budgetgerechte Ausführung eines Projekts hängt davon ab, ob Ihre Maschine den ganzen Tag über arbeiten kann. Aus diesem Grund profitieren die Besitzer von Hitachi Maschinen seit Generationen von hochgradig zuverlässigen und langlebigen Baumaschinen, auch die Zaxis-7-Serie ist da keine Ausnahme.

Die neuesten mittelgroßen Hitachi-Bagger sind auf Haltbarkeit getrimmt, sodass Sie Ihre Anlagen stets unter Kontrolle haben. Die Maschinen wurden auf unserem Testgelände in Japan ausgiebig getestet, mit dem Ziel, ihre Betriebszeit signifikant zu erhöhen.

So wurden in den neuen Stufe V konformen Maschinen viele robuste und langlebige Komponenten verbaut. Dies reicht von den überarbeiteten stabilen Türscharnieren bis hin zum Hochleistungsfilter für das Hydrauliköl, welcher die kleinsten Partikel herausfiltert. Der ZX160-7 und ZX180-7 verfügen jetzt serienmäßig über optimierte Schlauchschellen, damit kein Öl und Wasser austritt und ungeplante Ausfallzeiten so verringert werden.

Auch die Sensorüberwachung des Hydraulikölfilters trägt zur Reduzierung der Betriebskosten bei. Bei der Entwicklung der Modelle ZX160-7 und ZX180-7 wurde unter anderem der Fokus auf eine gute Wartungszugänglichkeit gelegt. So können Sie dank einfach zugänglicher Schmierpunkte und Filter viel Zeit und Geld sparen sowie die Ausfallzeiten auf ein Minimum reduzieren.



Eine hervorragende Partnerschaft

Hitachi bietet Ihnen ein breites Spektrum an Kundendienstleistungen, damit Sie die volle Kontrolle über Ihren Fuhrpark und Arbeitsauslastung haben. Sie erhalten Zugang zu wichtigen Daten und Tools für die Verwaltung Ihrer Maschine.

Die Fernüberwachungssysteme Owner's Site und ConSite senden Betriebsdaten täglich über GPRS oder Satellit aus Ihrem Bagger an www.globaleservice.com. Hierzu gehören: tägliche Arbeitszeitdaten, Statistiken zum Einsatz der Betriebsarten, Kraftstoffverbrauch für die Verwaltung der laufenden Kosten und Maschinenstandort für Planungszwecke. ConSite fasst die Information in einer monatlichen E-Mail zusammen.

Die ConSite Pocket-App sendet Ihnen Echtzeit-Alarmmeldungen, wenn es Probleme mit Ihrer Maschine gibt. Sie erhalten Empfehlungen zur Vorgehensweise und Schritt-für-Schritt-Anleitungen zur Hilfe. Über die App können Sie ebenfalls sehen, wo sich Ihr Fuhrpark befindet.

Die einzigartigen und innovativen ConSite-Ölsensoren überwachen kontinuierlich das Motor- und Hydrauliköl des Baggers. Die, durch die Sensoren, erfassten Daten werden täglich an den Global e-Service übermittelt. Sie erkennen, wann die Ölqualität aufgrund von Verunreinigungen oder niedriger Viskosität abnimmt. Wenn dies passiert, erhalten Sie und Ihr autorisierter Hitachi-Händler eine Alarmmeldung. So haben Sie zu jeder Zeit einen Überblick über den Zustand der Betriebsmittel Ihres Baggers.

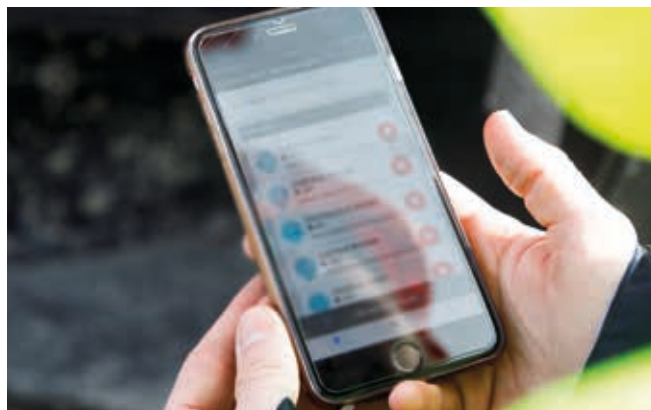
Dank diesem innovativen Ausstattungsmerkmal lassen sich genaue Einschätzungen treffen, wann ein Ölwechsel erforderlich wird. Unerwartete Ausfallzeiten und Instandsetzungsarbeiten gehören nun der Vergangenheit an - Sie profitieren ab sofort von geringeren Wartungskosten und von einem höheren Wiederverkaufswert.



Die beiden ConSite Ölsensoren reduzieren Wartungs- und Ausfallzeiten.



Eine Vielzahl an Daten im Global e-Service erhöhen die Effizienz.



Die Alarmmeldungen auf der ConSite Pocket App bieten Echtzeit-Informationen.



Hitachi bietet ein breites Spektrum an Kundendienstleistungen für die Planung der Wartung und die Verwaltung von Betriebskosten.



Minimieren Sie Ausfallzeiten mit Hitachi Original-Teilen.



Die erweiterten Garantien und Serviceverträge des HELP-Programms (Hitachi Extended Life Program) ermöglichen eine optimale Leistung.



Hitachi Premium Rental ermöglicht Ihnen, nach dem "Pay-as-you-earn"-Prinzip (Zahlung aus Einkünften) zu zahlen.



Hitachi bietet technischen Support auf höchstem Niveau.



Kontrolle über Ihre Betriebszeit



Ihre Investition schützen

Als zusätzlichen Schutz - aufgrund harter Einsatzbedingungen oder zur Minimierung von Reparaturkosten der Maschinen und Ausrüstungen - bieten Hitachi-Händler eine einzigartige Garantieverlängerung, HELP (Hitachi Extended Life Program) genannt, sowie umfassende Serviceverträge. Diese können dazu beitragen, die Leistung jeder Maschine zu optimieren, Ausfallzeiten zu reduzieren und höhere Wiederverkaufswerte zu gewährleisten.

Für die große Auswahl qualitativ hochwertiger Teile verwenden wir die gleiche technologische Expertise wie für unsere Maschinen. So können Sie ungeplante Ausfallzeiten minimieren und eine maximale Verfügbarkeit sicherstellen.

Die Auswahl an Teilen umfasst Hitachi Original-Teile, Hochleistungskomponenten, Filter, Unterwägen und aufgearbeitete Komponenten. Wir bieten ebenfalls Bodeneingriffsteile und Löffel, die mit unter den gleichen strengen Standards hergestellt wurden, an.

Und wenn Ihr Geschäft wächst, müssen Sie eventuell Ihre Flotte erweitern, um die Anforderung der neuen Aufgaben erfüllen zu können. Warum testen Sie die Maschinen nicht vor dem Kauf mit dem Hitachi Premium Rental-Programm? Damit stehen Ihnen sofort Zaxis-7-Bagger für einen Zeitraum von einem Monat bis zu einem Jahr zur Verfügung.

Zusammen mit der Zuverlässigkeit, der Qualität und dem Service, die Sie von Hitachi erwarten, bietet Ihnen Hitachi Premium Rental flexible Verträge und Festkosten, die Ihre Budgetplanung erheblich vereinfachen.



Das Beste aus Ihrer Maschine holen

Im perfekten Zusammenspiel mit Ihrer Maschine können Sie mit den langlebigen Hydraulikhämmern, Löffeln und Bodeneingriffsteilen Ihren Profit durch die Maximierung Ihrer Produktivität und Betriebszeit erhöhen. Sie sind mit denselben hohen Standards wie alle Hitachi Baugeräte hergestellt und bieten eine unvergleichliche Zuverlässigkeit und außergewöhnliche Leistung.

Löffel

Erhöhen Sie die Vielseitigkeit Ihres Baggers durch die Wahl des richtigen Löffels für die jeweilige Arbeit. Passen Sie Hitachi Löffel für leichte oder schwere Arbeiten an, ganz nach Ihren Anforderungen. Wählen Sie aus vielen Optionen, einschließlich GD-, HD- und XHD-Löffel mit verschiedenen Kapazitäten und Breiten. Schnellwechsel-Vorrichtungen sind ebenfalls verfügbar, wie z.B. Universalschnellwechsler, S-Coupler oder System CW.

Bodeneingriffsteile

Erhöhen Sie die Grabkraft und Produktivität Ihres Baggers mit den Hitachi Bodeneingriffsteilen. Sie sind schnell und einfach zu installieren und zu ersetzen, passen perfekt zu Ihren Anbaugeräten und können der jeweiligen Aufgabe angepasst werden. Reduzieren Sie mit den Bodeneingriffsteilen Wartungskosten, Ausfallzeiten und den Kraftstoffverbrauch und verbessern Sie so die allgemeine Leistung Ihrer Maschine.

Hämmer

Von Hitachi zugelassene Hochleistungs-Hydraulikhämmer passen perfekt zu mittelgroßen Baggern. Sie sind bedienerfreundlich, einfach zu warten, und durch ihre qualitativ hochwertigen Materialien sehr langlebig. Das bedeutet weniger Wartungskosten, weniger Ersatzteile und nur eine minimale Ausfallzeit.



Löffel, Bodeneingriffsteile und Hämmer von Hitachi wurden nach den gleichen hohen Standards wie alle Hitachi-Baumaschinen hergestellt.



Bei Hitachi finden Sie eine große Vielfalt an Anbaugeräten.



Hitachi Hämmer sind leicht, haben aber eine hohe Schlagenergie.



Hitachi Bodeneingriffsteile verfügen über selbstschärfende Zähne und zuverlässige Adapter für den perfekten Anschluss.



EH Starrahmen-Muldenkipper und EX ultragroße Bagger



Bagger für Spezialanwendungen

Setzen Sie Ihre Visionen um

Alles unter Kontrolle

Wenn Sie eine Hitachi-Maschine geliefert bekommen, werden Sie Teil der neuesten Generation einer globalen Familie. Mit einer 50-jährigen Tradition in der Entwicklung von Hydraulikbagger und mit dem Ruf als der branchenführende Bergbau-Maschinenhersteller bietet Ihnen das Netzwerk Zugang zu einer großen Auswahl von außergewöhnlich hochwertigen Baumaschinen.

Genau wie die neuen Zaxis-7-Bagger bieten die Radlader, Starrrahmen-Muldenkipper und Maschinen für Spezialanwendungen eine hochentwickelte Technologie und innovative Expertise. Dies wurde inspiriert vom Mutterunternehmen Hitachi Ltd., basierend auf der Philosophie, durch Technologie einen positiven Beitrag zur Gesellschaft zu leisten.

Zusätzlich zu den neuesten Produkten aus hochentwickelten Fertigungsstätten und gebaut nach den höchsten Qualitätsstandards, können Sie den Support unserer erfahrenen Ingenieure und unseres engagierten Vertriebspersonals nutzen. Sie profitieren ebenfalls von marktführenden Services und Initiativen, wie den Programmen Premium Rental und Premium, die speziell für die Verbesserung Ihrer Erfahrungen als Hitachi-Kunde erstellt wurden.

Welche Vision Sie auch immer umsetzen möchten, Hitachi hat das Produkt, die Menschen, Lösungen und Services, die Sie benötigen, um diese Vision zur Realität werden zu lassen und die volle Kontrolle zu übernehmen.



ZW-Radlader



Minibagger

TECHNISCHE DATEN

MOTOR

Modell	Yanmar 4TN107
Typ	4-Takt, wassergekühlt, Common-Rail-Direkteinspritzung
Ansaugung	Turbolader, Zwischenkühler, gekühlte AGR
Nachbehandlung	DOC+CSF+SCR-System
Anzahl Zylinder	4
Nennleistung	
ISO 14396 : 2002	101,3 kW/1.900 min ⁻¹
ISO 9249 : 2007	98,6 kW/1.900 min ⁻¹
Maximales Drehmoment	602 Nm/1.500 min ⁻¹
Hubraum	4,567 l
Bohrung und Hub	107 mm x 127 mm
Batterien	2 x 12 V / 93 Ah

HYDRAULIKSYSTEM

Hydraulikpumpen

Hauptpumpen	2 Axialkolbenpumpen mit variabler Fördermenge
Maximaler Ölfluss	2 x 190 l/min
Vorsteuerpumpe	1 Zahnradpumpe
Maximaler Ölfluss	31,9 l/min

Hydraulikmotoren

Fahrtrieb	2 Axialkolbenmotoren mit variabler Volumenaufnahme
Schwenkwerk	1 Axialkolbenmotor

Entlastungsventileinstellungen

Einheit: MPa

	ZX160LC-7	ZX180LC-7 / ZX180LCN-7
Auslegerkreis	34,3	34,3
Schwenkkreis	29,3	32,4
Fahrkreis	34,3	34,3
Vorsteuerkreis	3,9	3,9
Leistungsverstärkung (Power-Boost)	38,0	38,0

Hydraulikzylinder

ZX160LC-7

Einheit: mm

	Anzahl	Bohrung	Stangendurchmesser
Ausleger	2	110	80
Stiel	1	120	90
Löffel	1	105	75
Positionierung *1	1	140	95

*1: für Verstellausleger

ZX180LC-7 / ZX180LCN-7

Einheit: mm

	Anzahl	Bohrung	Stangendurchmesser
Ausleger	2	120	85
Stiel	1	125	90
Löffel	1	105	75
Positionierung *1	1	150	100

*1: für Verstellausleger

OBERWAGEN

Umlaufender Oberwagenschutz

D-Profil-Rahmen für maximale Verwindungssteifigkeit.

Schwenkwerk

Axialkolbenmotor mit im Ölbad laufendem Planetengetriebe. Einreihiger Schwenkkreis. Schwenkwerk-Feststellbremse ist federbelastet und wird hydraulisch gelöst.

ZX160LC-7

Schwenkgeschwindigkeit ...	13,3 min ⁻¹
Schwenkdrehmoment	44 kNm

ZX180LC-7 / ZX180LCN-7

Schwenkgeschwindigkeit ...	14,1 min ⁻¹
Schwenkdrehmoment	53 kNm

UNTERWAGEN

Ketten

Verstärkter, groß dimensionierter Unterwagen. Geschweißter Laufwerksrahmen in Kastenbauweise aus speziellem Werkstoff. Seitenrahmen ist mit dem Laufwerksrahmen verschweißt. Dauergeschmierte Lauf-/Tragrollen, Leiträder und Kettenräder mit schwimmenden Dichtungen. Die Dreistegbodenplatten sind aus einer induktionsgehärteten Walzstahllegierung gefertigt. Gehärtete und abgedichtete Kettenbolzen. Hydraulische (Fett-) Kettenspanner mit schockabsorbierenden Rückstoßfedern.

Anzahl der Rollen und Bodenplatten pro Seite

	ZX160LC-7	ZX180LC-7 / ZX180LCN-7
Tragrollen	2	2
Laufrollen	7	7
Bodenplatten	43	46
Laufrollenschutz	1	1

Fahrtrieb

Separater Antrieb der Ketten über je einen drehmomentstarken 2-Stufen-Axialkolbenmotor. Die Lamellen-Feststellbremse ist federbelastet und wird hydraulisch gelöst. Automatikgetriebe: schnell-langsam.

Fahrstufen	Schnellgang: 0 bis 5,3 km/h Langsamgang: 0 bis 3,4 km/h
Max. Traktionskraft	164 kN
Steigvermögen	70 % (35 Grad) konstant

ARBEITSUMGEBUNG & UMWELT

Abgasnormen

EU Stufe V

Schallpegel

ZX160LC-7

Schallpegel in der Kabine gemäß ISO 6396 : 2008 LpA 70 dB(A)

Schallpegel außen gemäß ISO 6395 : 2008 und

EU-Richtlinie 2000/14/EG LwA 100 dB(A)

ZX180LC-7 / ZX180LCN-7

Schallpegel in der Kabine gemäß ISO 6396 : 2008 LpA 69 dB(A)

Schallpegel außen gemäß ISO 6395 : 2008 und

EU-Richtlinie 2000/14/EG LwA 100 dB(A)

Klimaanlage

Die Klimaanlage enthält fluoridierte Treibhausgase.

Kältemitteltyp: HFC-134a, Treibhauspotenzial: 1.430, Menge: 0,85 kg,

CO₂e: 1,22 t

SERVICE-FÜLLMENGEN

Einheit: l

	ZX160LC-7	ZX180LC-7 / ZX180LCN-7
Kraftstofftank	285,0	285,0
Motor Kühlmittel	23,0	23,0
Motoröl	22,0	22,0
Schwenkwerk	6,9	6,9
Fahrantrieb (pro Seite)	6,8	6,8
Hydrauliksystem	210,0	210,0
Hydrauliköltank	125,0	125,0
DEF / AdBlue®-Tank	35,0	35,0

BETRIEBSGEWICHT UND BODENDRUCK

Betriebsgewicht und Bodendruck

			ZX160LC-7			
Auslegertyp			Monoblock		Verstellausleger	
Bodenplattentyp	Bodenplattenbreite (mm)	Stiellänge (m)	kg	kPa	kg	kPa
Dreistegbodenplatte	500	2,58	17.700	51	18.200	53
	600	2,58	17.900	43	18.400	44
	700	2,58	18.200	37	18.700	38
	800	2,58	18.500	33	19.000	34

Einschließlich 0,63 m³ (ISO 7451 : 2007 gehäuft), Löffelgewicht (500 kg) und Kontergewicht (3.050 kg).

			ZX180LC-7				ZX180LCN-7			
Auslegertyp			Monoblock		Verstellausleger		Monoblock		Verstellausleger	
Bodenplattentyp	Bodenplattenbreite (mm)	Stiellänge (m)	kg	kPa	kg	kPa	kg	kPa	kg	kPa
Dreistegbodenplatte	500	2,71	-	-	-	-	18.900	51	19.700	53
	600	2,71	19.200	43	20.000	45	19.200	43	19.900	44
	700	2,71	19.500	37	20.300	39	19.400	37	20.200	39
	800	2,71	19.800	33	20.500	34	-	-	-	-

Einschließlich 0,70 m³ (ISO 7451 : 2007 gehäuft), Löffelgewicht (600 kg) und Kontergewicht (3.370 kg).

BASISMASCHINENGEWICHT UND BAUTEILGEWICHTE

Basismaschinengewicht und Gesamtbreite

Ohne Arbeitsausrüstung, Kraftstoff, Hydrauliköl, Kühlmittel usw. Mit Kontergewicht.

Bodenplattentyp	Bodenplattenbreite (mm)	ZX160LC-7	
		Gewicht (kg)	Gesamtbreite (mm)
Dreistegbodenplatte	500	14.200	2.520
	600	14.400	2.590
	700	14.700	2.690
	800	15.000	2.890

Bodenplattentyp	Bodenplattenbreite (mm)	ZX180LC-7		ZX180LCN-7	
		Gewicht (kg)	Gesamtbreite (mm)	Gewicht (kg)	Gesamtbreite (mm)
Dreistegbodenplatte	500	–	–	14.900	2.520
	600	15.200	2.800	15.200	2.590
	700	15.500	2.900	15.400	2.690
	800	15.800	3.000	–	–

Bauteilgewichte

Einheit: kg

	ZX160LC-7	ZX180LC-7 / ZX180LCN-7
Kontergewicht	3.050	3.370
Monoblockausleger (mit Stielzylinder und Auslegerzylinder)	1.650	1.950
Verstellausleger (mit Stiel- und Auslegerzylinder)	2.170	2.710
Stiel 2,58 m (mit Löffelzylinder)	810	–
Stiel 2,71 m (mit Löffelzylinder)	–	900
Löffel ISO 7451 : 2007 0,63 m³	500	–
Löffel ISO 7451 : 2007 0,70 m³	–	600

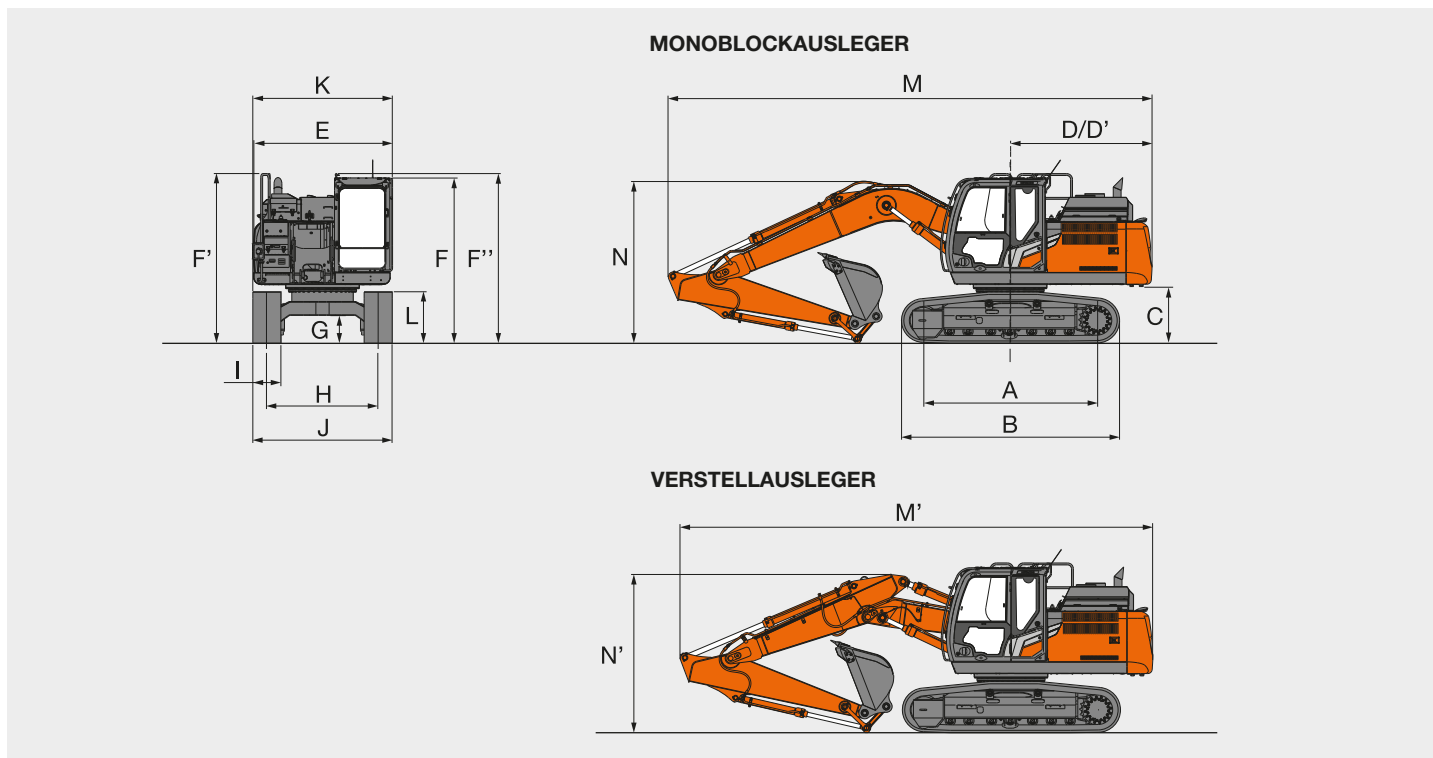
GRABKRAFT LÖFFEL UND STIEL

Einheit: kN

	ZX160LC-7	ZX180LC-7 / ZX180LCN-7
Stiellänge	2,58 m	2,71 m
Löffel-Losbrechkraft* ISO 6015 : 2006	112	127
Stiel-Reißkraft* ISO 6015 : 2006	91	95

* Bei Power-Boost (Leistungsverstärkung)

ABMESSUNGEN



Einheit: mm

	ZX160LC-7
A Abstand Mitte Kettenrad zu Mitte Leitrad	3.100
B Unterwagenlänge	3.920
*1 C Freiraum unter Kontergewicht	980
D Heckschwenkradius	2.550
D' Länge hinten	2.530
E Gesamtbreite des Oberwagens	2.500
F Gesamthöhe über Kabine	2.950
F' Gesamthöhe des Handlaufs	3.030
F'' Gesamthöhe des Handlaufs (an Kabine)	3.020
*1 G Mindestbodenfreiheit	470
H Spurweite	1.990
I Bodenplattenbreite	G 500
J Unterwagenbreite	2.500
K Gesamtbreite	2.520
*1 L Laufwerkshöhe mit Dreistegbodenplatten	920
MONOBLOCKAUSLEGER	
M Gesamtlänge	
Mit Stiel 2,58 m	8.620
N Gesamthöhe des Auslegers	
Mit Stiel 2,58 m	2.860
VERSTELLAUSLEGER	
M' Gesamtlänge	
Mit Stiel 2,58 m	8.420
N' Gesamthöhe des Auslegers	
Mit Stiel 2,58 m	2.830

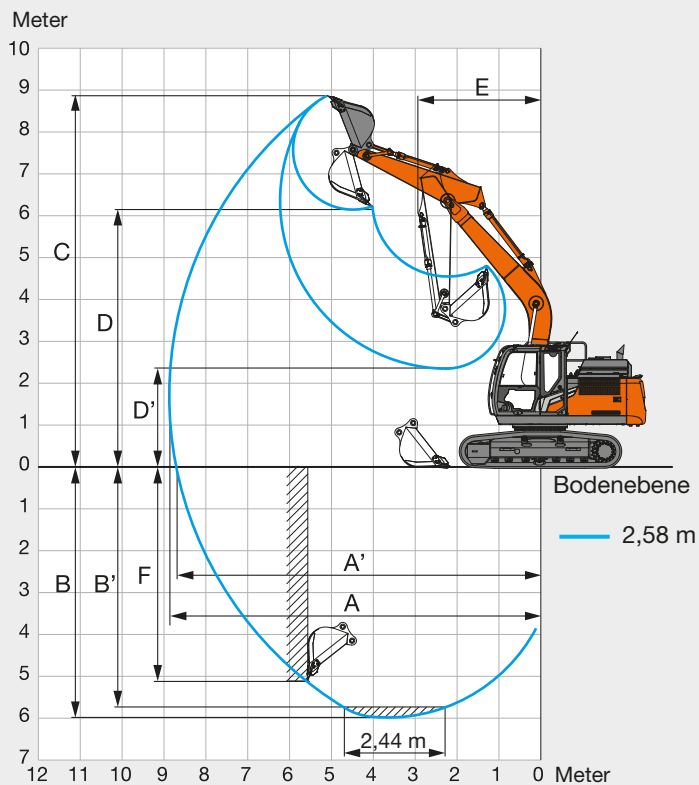
*1 Ohne Bodenplattensteg G: Dreistegbodenplatten

TECHNISCHE DATEN

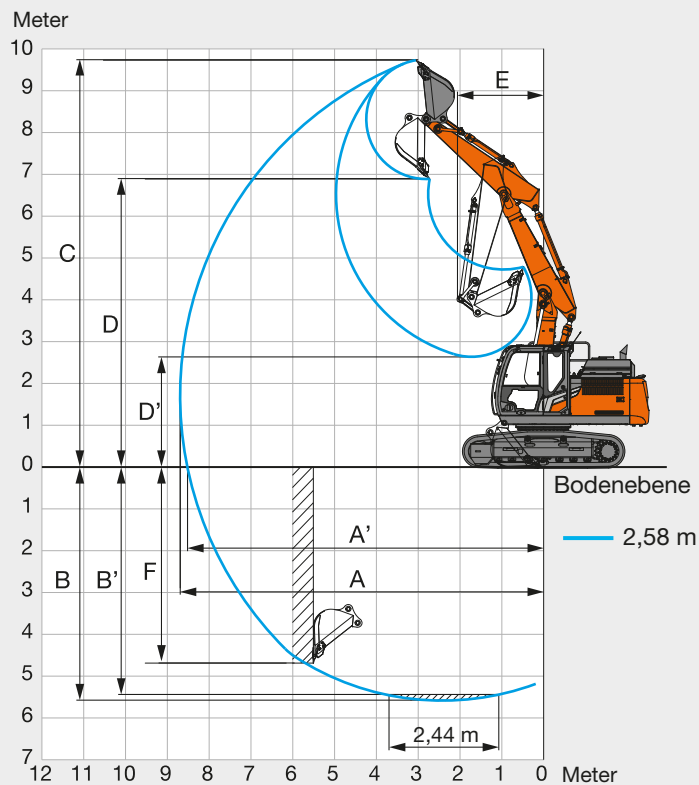
ZX160LC-7

ARBEITSBEREICHE

MONOBLOCKAUSLEGER



VERSTELLAUSLEGER



Einheit: mm

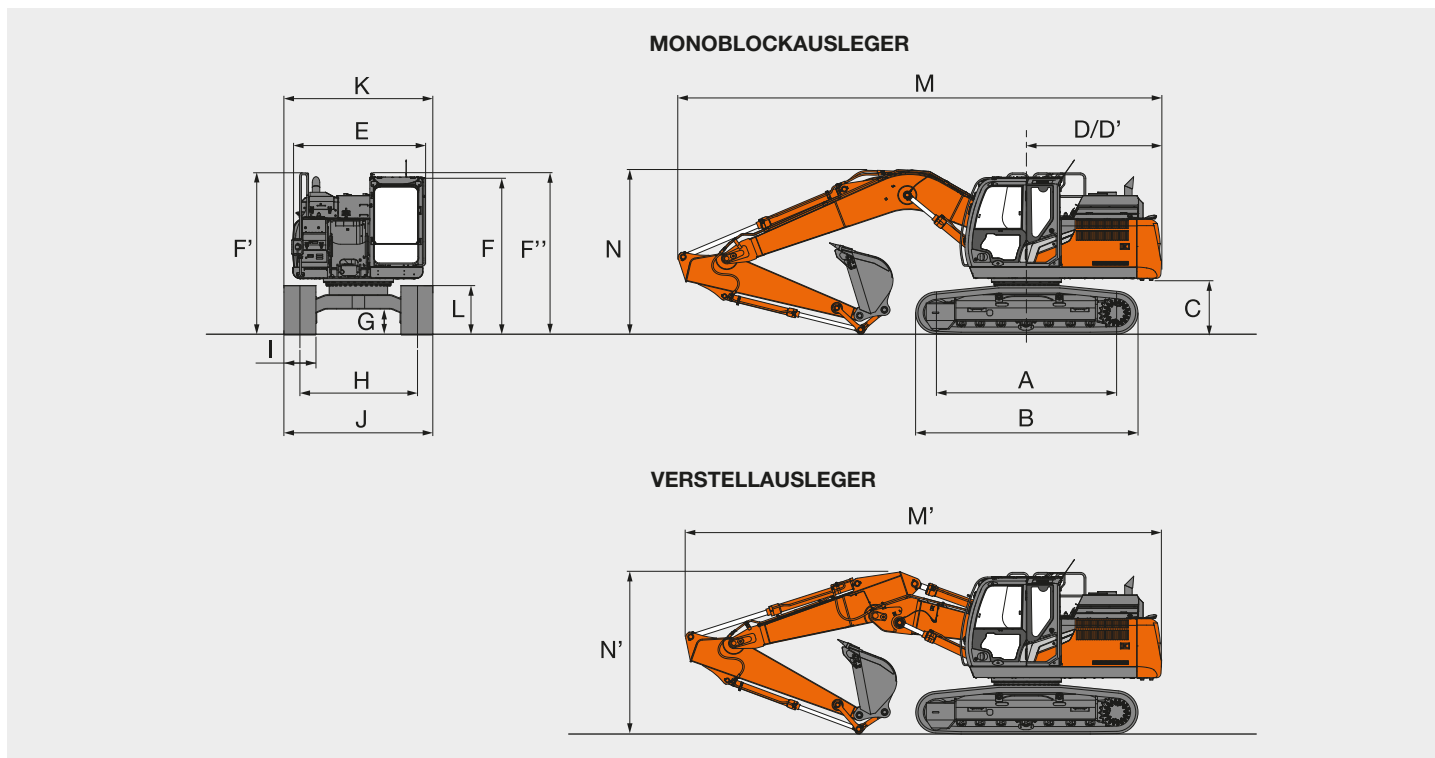
	ZX160LC-7	
Typ vorne	Monoblockausleger	Verstellausleger
Stiellänge	2,58 m	2,58 m
A Max. Reichweite	8.870	8.690
A' Max. Reichweite (am Boden)	8.700	8.510
B Max. Grabtiefe	5.980	5.580
B' Max. Grabtiefe für Niveau 2,44 m	5.740	5.470
C Max. Reichhöhe	8.880	9.740
D Max. Schütthöhe	6.170	6.900
D' Min. Schütthöhe	2.360	2.640
E Min. Schwenkradius	2.910	2.070
F Max. Grabtiefe vertikale Wand	5.150	4.710

Ohne Bodenplattensteg

TECHNISCHE DATEN

ZX180LC-7 / ZX180LCN-7

ABMESSUNGEN



Einheit: mm

	ZX180LC-7	ZX180LCN-7
A Abstand Mitte Kettenrad zu Mitte Leitrad	3.370	3.370
B Unterwagenlänge	4.170	4.170
*1 C Freiraum unter Kontergewicht	980	980
D Heckschwenkradius	2.550	2.550
D' Länge hinten	2.530	2.530
E Gesamtbreite des Oberwagens	2.500	2.500
F Gesamthöhe über Kabine	2.950	2.950
F' Gesamthöhe des Handlaufs	3.030	3.030
F'' Gesamthöhe des Handlaufs (an Kabine)	3.020	3.020
*1 G Mindestbodenfreiheit	450	450
H Spurweite	2.200	1.990
I Bodenplattenbreite	G 600	G 500
J Unterwagenbreite	2.800	2.500
K Gesamtbreite	2.800	2.520
*1 L Laufwerkshöhe mit Dreistegbodenplatten	920	920
MONOBLOCKAUSLEGER		
M Gesamtlänge		
Mit Stiel 2,71 m	9.050	9.050
N Gesamthöhe des Auslegers		
Mit Stiel 2,71 m	3.090	3.090
VERSTELLAUSLEGER		
M' Gesamtlänge		
Mit Stiel 2,71 m	8.910	8.910
N' Gesamthöhe des Auslegers		
Mit Stiel 2,71 m	3.040	3.040

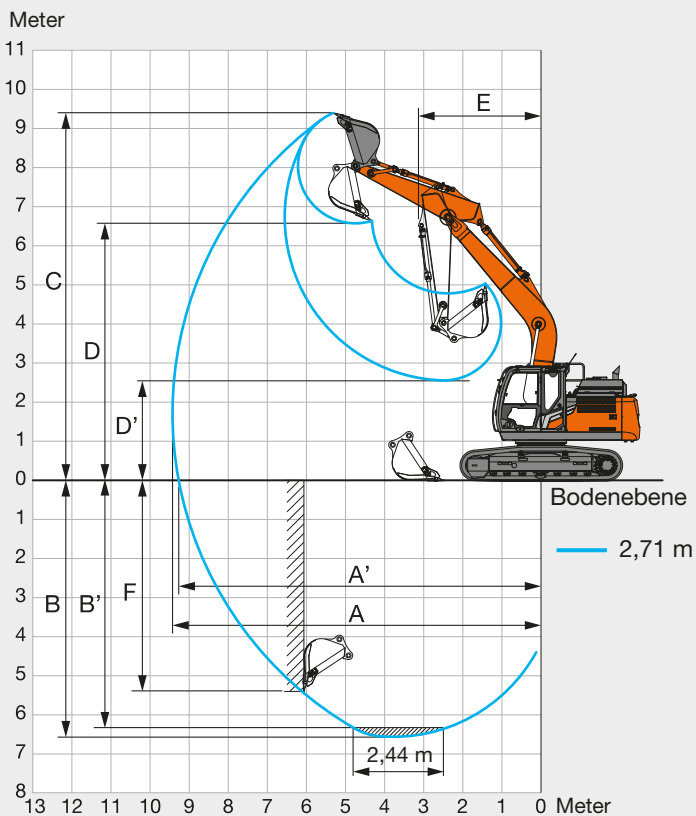
*1 Ohne Bodenplattensteg G: Dreistegbodenplatten

TECHNISCHE DATEN

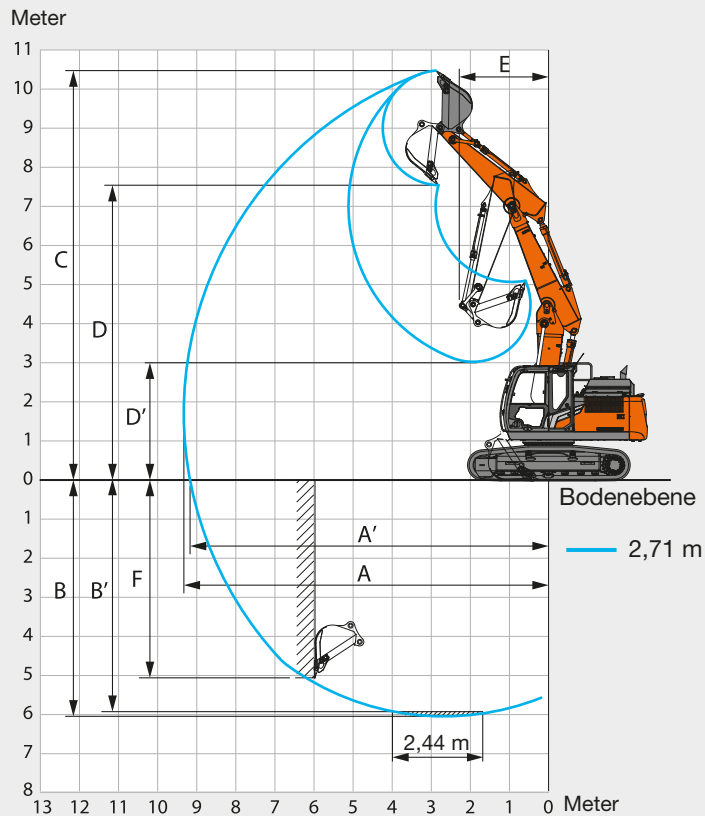
ZX180LC-7 / ZX180LCN-7

ARBEITSBEREICHE

MONOBLOCKAUSLEGER



VERSTELLAUSLEGER



Einheit: mm

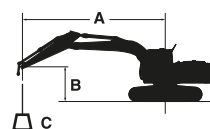
	ZX180LC-7 / ZX180LCN-7	
Typ vorne	Monoblockausleger	Verstellausleger
Stiellänge	2,71 m	2,71 m
A Max. Reichweite	9.430	9.350
A' Max. Reichweite (am Boden)	9.270	9.190
B Max. Grabtiefe	6.570	6.050
B' Max. Grabtiefe für Niveau 2,44 m	6.320	5.940
C Max. Reichhöhe	9.400	10.530
D Max. Schütthöhe	6.570	7.590
D' Min. Schütthöhe	2.550	3.050
E Min. Schwenkradius	3.130	2.230
F Max. Grabtiefe vertikale Wand	5.550	5.100

Ohne Bodenplattensteg

TRAGLAST

ZX160LC-7

- Hinweise: 1. Die Angaben basieren auf ISO 10567 : 2007.
 2. Die Traglast entspricht max. 75 % der Kipplast, wenn die Maschine auf festem, ebenem Boden steht, oder 87 % der vollen Hydraulikleistung.
 3. Der Lastpunkt ist die Mittellinie des Löffelbolzens am Stiel.
 4. *Gekennzeichnete Werte sind durch die Hydraulikleistung begrenzt.
 5. 0 m = ebenerdig.



A: Ausladung
 B: Lastpunkthöhe
 C: Traglast

Zur Berechnung der Traglast muss das Gewicht des Schnellwechslers und des Anbaugeräts von dem Traglastwert in der Tabelle abgezogen werden.
 Die optionale Funktion kann die Maschinenleistung beeinträchtigen.

ZX160LC-7 MONOBLOCKAUSLEGER

Werte über Front Werte über Seite oder 360 Grad Einheit: kg

Bedingungen	Lastpunkt- höhe m	Ausladung								Bei max. Reichweite				
		1,5 m		3,0 m		4,5 m		6,0 m				Meter		
Ausleger 5,10 m	6,0									*3.280	*3.280	*3.130	*3.130	6,05
Stiel 2,58 m	4,5					*4.540	*4.540	*4.270	3.530	*3.060	2.820	2.820	2.820	6,89
Kontergewicht 3.050 kg	3,0			*8.830	*8.830	*5.840	5.170	*4.810	3.390	*3.170	2.500	2.500	2.500	7,33
	1,5					*7.220	4.830	5.010	3.240	*3.450	2.380	2.380	2.380	7,44
	0 (Boden)			*6.250	*6.250	7.500	4.620	4.880	3.130	3.750	2.430	2.430	2.430	7,23
	-1,5	*5.730	*5.730	*10.400	8.390	7.430	4.560	4.840	3.090	4.160	2.680	2.680	2.680	6,69
	-3,0	*10.300	*10.300	*10.970	8.540	7.500	4.620			5.260	3.360	3.360	3.360	5,72
	-4,5									*6.050	5.770	5.770	5.770	3,98

ZX160LC-7 VERSTELLAUSLEGER

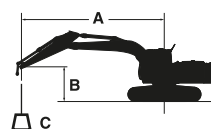
Werte über Front Werte über Seite oder 360 Grad Einheit: kg

Bedingungen	Lastpunkt- höhe m	Ausladung								Bei max. Reichweite		
		1,5 m		3,0 m		4,5 m		6,0 m				Meter
Verstellausleger	7,5									*3.600	*3.600	4,3
Stiel 2,58 m	6,0					*4.430	*4.430			*3.140	*3.140	5,83
Kontergewicht 3.050 kg	4,5			*4.950	*4.950	*4.970	*4.970	*3.970	3.600	*3.030	2.940	6,69
	3,0	*13.880	*13.880	*10.060	9.740	*5.760	5.390	*4.220	3.550	*3.120	2.580	7,14
	1,5	*14.920	*14.920	*11.640	9.490	*7.130	5.210	*4.660	3.410	*3.380	2.440	7,26
	0 (Boden)	*12.420	*12.420	*12.560	9.460	*7.750	5.150	5.000	3.230	*3.820	2.490	7,05
	-1,5	*16.100	*16.100	*12.760	8.980	7.740	4.800	4.890	3.100	4.350	2.770	6,49
	-3,0	*18.640	*18.640	*12.430	8.730	*7.400	4.650			*4.650	3.540	5,48

TRAGLAST

ZX180LC-7 / ZX180LCN-7

- Hinweise: 1. Die Angaben basieren auf ISO 10567 : 2007.
 2. Die Traglast entspricht max. 75 % der Kipplast, wenn die Maschine auf festem, ebenem Boden steht, oder 87 % der vollen Hydraulikleistung.
 3. Der Lastpunkt ist die Mittellinie des Löffelbolzens am Stiel.
 4. *Gekennzeichnete Werte sind durch die Hydraulikleistung begrenzt.
 5. 0 m = ebenerdig.



A: Ausladung
 B: Lastpunkthöhe
 C: Traglast

Zur Berechnung der Traglast muss das Gewicht des Schnellwechslers und des Anbaugeräts von dem Traglastwert in der Tabelle abgezogen werden.
 Die optionale Funktion kann die Maschinenleistung beeinträchtigen.

ZX180LC-7 MONOBLOCKAUSLEGER

Werte über Front Werte über Seite oder 360 Grad Einheit: kg

Bedingungen	Lastpunkt- höhe m	Ausladung										Bei max. Reichweite		
		1,5 m		3,0 m		4,5 m		6,0 m		7,5 m				Meter
Ausleger 5,50 m Stiel 2,71 m Kontergewicht 3.370 kg	6,0							*4.480	4.240			*3.380	*3.380	6,69
	4,5					*5.340	*5.340	*4.860	4.130			*3.340	2.900	7,45
	3,0					*7.020	6.010	*5.610	3.940	4.310	2.800	*3.460	2.600	7,86
	1,5					*8.660	5.580	5.880	3.740	4.210	2.710	*3.740	2.480	7,96
	0 (Boden)			*4.860	*4.860	8.890	5.340	5.710	3.600	4.140	2.650	3.930	2.520	7,77
	-1,5	*5.170	*5.170	*8.790	*8.790	8.810	5.260	5.640	3.530			4.300	2.740	7,27
	-3,0	*9.310	*9.310	*13.200	10.100	8.870	5.320	5.690	3.570			5.220	3.300	6,38
-4,5			*10.580	10.440	*7.370	5.520					*6.610	4.910	4,90	

ZX180LCN-7 MONOBLOCKAUSLEGER

Werte über Front Werte über Seite oder 360 Grad Einheit: kg

Bedingungen	Lastpunkt- höhe m	Ausladung										Bei max. Reichweite		
		1,5 m		3,0 m		4,5 m		6,0 m		7,5 m				Meter
Ausleger 5,50 m Stiel 2,71 m Kontergewicht 3.370 kg	6,0							*4.480	3.790			*3.380	3.140	6,69
	4,5					*5.340	*5.340	*4.860	3.680			*3.340	2.580	7,45
	3,0					*7.020	5.300	*5.610	3.490	4.230	2.480	*3.460	2.300	7,86
	1,5					*8.660	4.890	5.780	3.300	4.140	2.390	*3.740	2.190	7,96
	0 (Boden)			*4.860	*4.860	8.740	4.650	5.610	3.160	4.060	2.320	3.860	2.210	7,77
	-1,5	*5.170	*5.170	*8.790	8.460	8.650	4.580	5.540	3.090			4.220	2.410	7,27
	-3,0	*9.310	*9.310	*13.200	8.610	8.710	4.630	5.590	3.130			5.120	2.900	6,38
-4,5			*10.580	8.930	*7.370	4.830					*6.610	4.310	4,90	

ZX180LC-7 VERSTELLAUSLEGER

Werte über Front Werte über Seite oder 360 Grad Einheit: kg

Bedingungen	Lastpunkt- höhe m	Ausladung										Bei max. Reichweite		
		1,5 m		3,0 m		4,5 m		6,0 m		7,5 m				Meter
Verstellausleger Stiel 2,71 m Kontergewicht 3.370 kg	9,0											*4.990	*4.990	2,80
	7,5					*4.850	*4.850					*3.640	*3.640	5,29
	6,0					*5.170	*5.170	*4.560	4.270			*3.300	*3.300	6,59
	4,5			*6.570	*6.570	*6.290	*6.290	*5.000	4.310			*3.220	2.910	7,36
	3,0	*14.060	*14.060	*12.720	11.680	*7.590	6.450	*5.450	4.230	*4.140	2.780	*3.300	2.590	7,77
	1,5	*11.970	*11.970	*13.390	11.460	9.300	6.220	6.030	4.040	4.220	2.690	*3.540	2.460	7,77
	0 (Boden)	*11.530	*11.530	*14.650	11.240	9.270	6.020	5.960	3.780	4.130	2.590	3.970	2.490	7,69
	-1,5	*14.860	*14.860	*15.080	10.600	9.330	5.620	5.750	3.570			4.360	2.720	7,18
	-3,0	*17.200	*17.200	*14.900	10.340	9.020	5.360	*5.420	3.520			*4.480	3.320	6,28
-4,5			*9.280	*9.280							*7.310	*7.310	3,56	

ZX180LCN-7 VERSTELLAUSLEGER

Werte über Front Werte über Seite oder 360 Grad Einheit: kg

Bedingungen	Lastpunkt- höhe m	Ausladung										Bei max. Reichweite		
		1,5 m		3,0 m		4,5 m		6,0 m		7,5 m				Meter
Verstellausleger Stiel 2,71 m Kontergewicht 3.370 kg	9,0											*4.990	*4.990	2,80
	7,5					*4.850	*4.850					*3.640	*3.640	5,29
	6,0					*5.170	*5.170	*4.560	3.820			*3.300	3.170	6,59
	4,5			*6.570	*6.570	*6.290	6.020	*5.000	3.860			*3.220	2.570	7,36
	3,0	*14.060	*14.060	*12.720	10.420	*7.590	5.830	*5.450	3.780	*4.140	2.450	*3.300	2.270	7,77
	1,5	*11.970	*11.970	*13.390	10.110	9.180	5.770	*5.950	3.580	4.150	2.360	*3.540	2.150	7,88
	0 (Boden)	*11.530	*11.530	*14.650	9.660	9.160	5.290	5.870	3.330	4.050	2.260	3.900	2.170	7,69
	-1,5	*14.860	*14.860	*15.080	9.050	9.170	4.910	5.650	3.120			4.280	2.380	7,18
	-3,0	*17.200	*17.200	*14.900	8.800	8.870	4.660	*5.420	3.070			*4.480	2.900	6,28
-4,5			*9.280	8.850							*7.310	6.730	3,56	

MOTOR	ZX160LC-7	ZX180LC-7 / ZX180LCN-7
Abgasnachbehandlungssystem	●	●
Doppelluftfilter	●	●
Lichtmaschine 80 A	●	●
Automatische Drehzahlabsenkung	●	●
Automatische Motorabschaltung	●	●
Automatischer Riemenspanner	●	●
Motorölfilter (Patrone)	●	●
Kraftstoffhauptfilter (Patrone)	●	●
Kaltstartventil	○	○
ConSite-ÖL (Sensor)*	●	●
DEF/AdBlue®-Tank, Einlassfilter und Verlängerungs-Einfüllstutzen	●	●
DEF/AdBlue® -Tank	●	●
Trockenluftfilter mit Staubablassventil (mit Luftfilterwarnanzeige)	●	●
Staubschutznetz im Motorraum	●	●
ECO/POWER-Modus	●	●
Elektrische Kraftstoffpumpe	●	●
Motoröl-Ablassstutzen	●	●
Ausgleichsbehälter	●	●
Lüfterschutz	●	●
Kraftstoffkühler	●	●
Kraftstoffvorfilter mit Wasserabscheider	●	●
Motor mit Silentblocklagerung	●	●
Wartungsfreier Vorfilter	○	○
Ölabscheider	●	●
Kühler, Ölkühler und Zwischenkühler	●	●

HYDRAULIKSYSTEM		
Automatische Hubkraftverstärkung	●	●
ConSite-ÖL (Sensor)*	●	●
Hauptventilblock mit Haupt-Druckentlastungsventil	●	●
Zusatzanschluss am Hauptventilblock	●	●
Engmaschiger Hauptstromfilter	●	●
Verstärktes Rohrbruchsicherheitsventil für Stielzylinder	●	●
Verstärktes Rohrbruchsicherheitsventil für Auslegerzylinder	●	●
Vorsteuerkreisfilter	●	●
Leistungsverstärkung (Power-Boost)	●	●
Durchlassanzeige für Hauptstromfilter	○	○
Ansaugfilter	●	●
Dämpfungsventil für Schwenkwerk	●	●
Variables Entlastungsventil für Hammer und Scherenhydraulik	●	●
Betriebsartenschalter	●	●

KABINE	ZX160LC-7	ZX180LC-7 / ZX180LCN-7
Schallgedämmte Komfortkabine	●	●
Klimaautomatik	●	●
Joystick für Zusatzfunktionen (Hammerhydraulik)	○	○
Bluetooth® integriertes DAB+-Radio	●	●
Kabine mit P5A-Verglasung und Windscheibenwischer	○	○
Konsolen-Höhenanpassung	●	●
Selbstsperrender Bedienhebel	●	●
CRES VII-Sicherheitskabine (mit Mittelsäulenverstärkung)	●	●
Getränkehalter mit Wärm-/Kühlfunktion	●	●
Elektrisches Doppelsignalhorn	●	●
Motor-Notausschalter	●	●
Ausgestattet mit verstärkten, grün getönten Verbundglasscheiben	●	●
Nothammer	●	●
Bodenmatte	●	●
Fußrasten	●	●
Frontscheiben-Waschanlage (2 Punkte)	●	●
Handschuhfach	●	●
Freisprecheinrichtung	●	●
Kühl- und Wärmebox	●	●
Intervall-Scheibenwischer	●	●
Schlüsselzylinderbeleuchtung	●	●
Gebogene Frontscheibe aus Verbundglas	○	○
LED-Innenbeleuchtung	●	●
Zeitschriftenhalter	●	●
OPG-Frontschutzgitter gemäß Kabinenschutz Klasse II (ISO 10262 : 1998)	○	○
OPG-Schutzdach gemäß Kabinenschutz-Klasse I (ISO 10262 : 1998)	●	●
OPG-Schutzdach gemäß Kabinenschutz Klasse II (ISO 10262 : 1998)	○	○
Vorsteuerabsperrhebel	●	●
12-V und 24-V-Steckdose	●	●
Drucktaster für Langsamleerlauf	●	●
Regenschutz (ohne OPG-Frontschutzgitter)	●	●
Ablage hinten	●	●
Sicherheitsgurt	●	●
ROPS-Kabine (ISO 12117-2 : 2008)	●	●
Radioantenne (Gummi)	●	●
Sitz: Gefederter, beheizter Sitz	●	●
Sitzverstellung: Rückenlehne, Armlehne, Sitzhöhe und -winkel, verschiebbar nach vorn/hinten	●	●
Sicherheitsgurtkontrolle	●	●
Joysticks	●	●
Smartphone-Halter	●	●
Aufrollbare Sonnenblende (Verstellbar vorne oder seitlich und hinten)	○	○
Durchsichtige Dachluke mit Schieberolle	●	●
5-V-USB-Stromanschluss	●	●
Weitwinkelscheibenwischer	●	●
Öffnen der Scheiben vorne, oben, unten und links möglich	●	●
2 Lautsprecher	●	●
4 flüssigkeitsgedämpfte Gummilager	●	●
8-Zoll-Monitor	●	●

*Motoröl- und Hydrauliköl-Überwachungssensor.

MONITORSYSTEM	ZX160LC-7	ZX180LC-7 / ZX180LCN-7
Warnsummer: Überhitzung, Motoröldruck, Überlast, SCR-Systemfehler, usw.	●	●
Alarmer: Überhitzung, Motorwarnung, Motoröldruck, Lichtmaschine, Mindestkraftstoffstand, Hydraulikfilterdurchlasswarnanzeige, Luftfilterwarnanzeige, Betriebsart, Überlast, SCR-Systemfehler usw.	●	●
Betriebsanzeigen: Wassertemperatur, Betriebsstunden, Kraftstoffverbrauch, Uhr, DEF-/AdBlue®-Verbrauch, usw.	●	●
Sonstige Anzeigen: Betriebsart, Drehzahlautomatik, Vorglühanzeige, Bild Rückfahrkamera, Betriebsbedingungen, usw.	●	●
35 Betriebssysteme verfügbar	●	●

BELEUCHTUNG		
Zusätzlicher LED-Scheinwerfer am Ausleger mit Abdeckung	○	○
LED-Zusatzscheinwerfer vorne am Kabinendach	○	○
Zusätzlicher LED-Scheinwerfer hinten am Kabinendach	○	○
LED-Scheinwerfer für Kamera (Seiten- und Rückfahrkamera)	○	○
Rundumleuchte	○	○
2 LED-Arbeitscheinwerfer	●	●

OBERWAGEN		
Aerial Angle® (Kamerasystem mit 270-Grad-Ansicht)	●	●
2x 93-Ah-Batterien	●	●
Batterie Hauptschalter	●	●
Kabinendachhandgriff	●	●
Kontergewicht 3.050 kg	●	–
Kontergewicht 3.370 kg	–	●
Elektrische Betankungspumpe mit Stoppautomatik und Filter	●	●
Kraftstoffstandanzeige	●	●
Hydraulikölstandsanzeige	●	●
Abschließbarer Kraftstofftankdeckel	●	●
Abschließbare Serviceklappen	●	●
Verschließbarer Werkzeugkasten	●	●
Plattform-Handlauf	●	●
Seitenspiegel (links und rechts)	●	●
Rutschfeste Trittplatten	●	●
Schwenkwerk-Feststellbremse	●	●
Bodenbleche	●	●
Staufach	●	●

● : Standardausrüstung ○ : Sonderausstattung – : Nicht zutreffend

UNTERWAGEN	ZX160LC-7	ZX180LC-7 / ZX180LCN-7
Verschraubtes Kettenrad	●	●
Schmierfett für Kettenspanner	●	●
Verstärkte Kettenglieder mit Bolzensicherung	●	●
500-mm-Dreistegbodenplatte	●	– / ●
600-mm-Dreistegbodenplatte	○	● / ○
700-mm-Dreistegbodenplatte	○	○
800 mm Dreistegbodenplatte	○	○ / –
Abschleppöffnung für leichtes Objekt	●	●
Tunnelabdeckung	●	●
Fahrtrichtungsmarkierung am Laufwerkrahmen	●	●
Fahrmotorabdeckungen	●	●
Fahrwerk-Feststellbremse	●	●
Stütz- und Laufrollen	●	●
1 Laufrollenschutz (pro Seite)	●	●
2 Laufrollenschutz (pro Seite)	–	○
4 Transport-Verzurrträger	●	●

ARBEITSAUSRÜSTUNG		
Stielspitze Fernschmierung	●	●
Löffelkoppel A aus Stahlguss	●	●
Zentrale Abschmierleiste	●	●
Dichtring an allen Löffelbolzen	●	●
Flanschbolzen	●	●
HN-Buchsen	●	●
Untere Stielverstärkung	○	○
Verstärkte Löffelgelenkschwinge B	○	○
Ausgleichsscheiben aus verstärktem Kunststoff	●	●
Wolframkarbidbeschichtung	●	●
Geschweißtes Löffelkoppel A mit angeschweißtem Lasthaken	○	○

ANBAUGERÄTE		
Elektrisches Umschaltventil für Hammer- / Greiferbetrieb	○	○
Zusatzpumpe	○	○
Verrohrung für Greiferdrehhydraulik	○	○
Verrohrung für Hammer- / Scherenhydraulik	●	●
Vorsteuerkreis-Druckspeicher	●	●

VERSCHIEDENES		
ConSite	○	○
Global e-Service	●	●
Borddatensteuermodul	●	●
Standard-Werkzeugsatz	●	●

Vor dem Einsatz der Maschine, einschließlich der Satellitenkommunikation, in einem anderen Land als dem Bestimmungsland sind eventuell Modifikationen erforderlich, damit sie die örtlichen Bestimmungen (einschl. Sicherheitsvorschriften) und Gesetze erfüllt. Daher dieses Fahrzeug weder exportieren noch außerhalb des Bestimmungslandes einsetzen, bevor nicht die Erfüllung der örtlichen Bestimmungen sichergestellt ist. Bei Fragen zur Einhaltung der Bestimmungen wenden Sie sich bitte an Ihren Hitachi-Händler.

Diese technischen Daten können unangekündigt geändert werden. Die Abbildungen und Fotografien zeigen die Standardmodelle und können Sonderausstattung, Zubehör und alle Standardausrüstungen mit einigen Farb- und Eigenschaftsunterschieden enthalten. Lesen und verinnerlichen Sie das Bedienungshandbuch vor Inbetriebnahme, um problemlos mit der Maschine arbeiten zu können.