

E-series

Knickgelenkte Muldenkipper

B25E | B30E | Mk 3



EU-Stufe V

BELL

E wie Evolution

Ihr unternehmerischer Erfolg ist unser Ziel. Knickgelenkte Muldenkipper von Bell transportieren mehr und zu den niedrigsten Kosten pro Tonne, um Ihnen den höchsten Profit zu sichern.

Als einer der führenden Hersteller von knickgelenkten Muldenkippern, präsentiert Bell Equipment Ihnen die herausragende E-Serie. Die evolutionäre Baureihe bietet klassenführende Merkmale, die ein Plus an Nutzlast, niedrigere Betriebskosten, überragenden Fahrkomfort und kompromisslose Sicherheitsstandards bringen. E-Serie-Muldenkipper sichern Ihnen echte Vorteile im Wettbewerb.



Technische Daten	B25E	B30E
Motorleistung, brutto	210 kW (281 hp)	260 kW (348 hp)
Betriebsgewicht		
Leer	19 660 kg (43 343 lb)	20 310 kg (44 776 lb)
Beladen	43 660 kg (96 253 lb)	48 310 kg (106 505 lb)
Nennnutzlast	24 000 kg (52 911 lb)	28 000 kg (61 729 lb)
Muldeninhalt (SAE 2:1)	15 m ³ (19,5 yd ³)	17,5 m ³ (22,9 yd ³)



- Die weitreichende Verwendung von hochfesten, gewichtsoptimierten Komponenten gewährleistet ein führendes Verhältnis von Leergewicht zu Nutzlast in der jeweiligen Klasse.

- Die Kabine wurde in Haptik und Optik überarbeitet und bietet überzeugenden Fahrerkomfort u.a. durch ein zentrales Bedienfeld und einen niedrigen Lärmpegel.

- Mit der Off-Road-Bereifung und den niedrigen Betriebsgewichten kommen Bell-Muldenkipper auch im schwierigsten Gelände immer weiter.

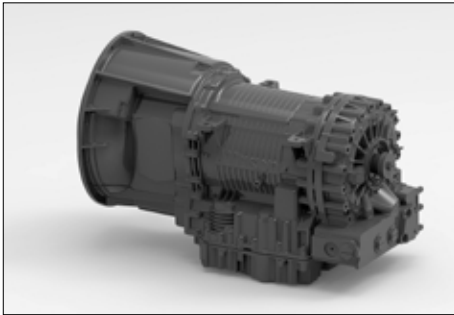
- Die verbrauchsoptimierten Motoren überzeugen unter allen Betriebsbedingungen durch optimale Kraftentfaltung ohne Kompromisse. Die erstklassige Emissionstechnik gewährleistet schnelles Ansprechverhalten des Motors und zuverlässige Kaltstart-Leistung.

Die Modelle der E-Serie von Bell Equipment setzen neue Klassenstandards in Funktionalität, kundenorientierten Verbesserungen sowie im zurzeit größtmöglichen Schutz vor Fehlbedienungen.

Hohe Investitionen in Forschung und Entwicklung und die Anwendung neuester Technologien führten zu Verbesserungen in den Schlüsselbereichen wie Fahrleistung und Kraftstoffverbrauch. Ihr Nutzen: Sie bewegen mehr Material zu niedrigeren Betriebskosten und das bei geringerer Umweltbelastung.

Basierend auf langjähriger

Auf Grundlage seiner bewährten D-Serie wählte Bell Equipment einen evolutionären Ansatz für die Neukonstruktion. Dadurch konnte ein optimales Verhältnis von Leistung zu Gewicht bei unschlagbar niedrigem Kraftstoffverbrauch realisiert werden.



Das elektronisch gesteuerte, automatische Planetengetriebe optimiert die Schaltpunkte in Bezug auf Maschinenbelastung und Einsatzbedingungen und schützt das Getriebe gleichzeitig vor Fehlbedienungen. Die Allison FuelSense® Technologie nutzt Lern Algorithmen um Kraftstoffverbrauch und Leistung effizienter aufeinander abzustimmen.



Das Verteilergetriebe leitet im Normalbetrieb das Drehmoment gleichmäßig an alle Achsen weiter. Wenn die Bodenverhältnisse es erfordern, schaltet sich die Differentialsperre im Verteilergetriebe automatisch zu, um das Drehmoment an die Achse zu leiten, die es am besten umsetzen kann. Dadurch wird immer die bestmögliche Traktion gewährleistet.



Hochfester Stahl und großzügig dimensionierte Kegelrollenlager im Knickgelenkbereich garantieren lange Haltbarkeit.



Die optionale Heckklappe erhöht das Ladevolumen und vermindert Materialverlust auf der Transportstrecke. Die Klappe öffnet sich automatisch beim Anheben der Mulde. Bänder aus Federstahl halten die Klappe auch bei Leerfahrt sauber geschlossen.



- Sperrbare Achsdifferenziale und ein elektronisch überwachtes automatisches Zwischenachs-Differenzial (IDL) bieten eine automatische Traktionskontrolle (ATC) bei schwierigen Bodenverhältnissen.
- Klassenführende Verhältnisse von Leergewicht zu Nutzlast setzen den Kraftstoff direkt in Transportleistung um. Das senkt direkt Ihre Ausgaben und die Kosten pro Tonne.
- Das vollautomatische Sechs-Gang-Getriebe mit Drehmomentwandler reduziert den Treibstoffverbrauch.

- Der serienmäßige Retarder verzögert das Fahrzeug automatisch, bringt dadurch mehr Sicherheit und erhöht die Standzeit der Bremsanlage.
- Die elektronisch gesteuerte Common-Rail-Einspritzung optimiert den Einspritzdruck auch bei niedriger Drehzahl. Das bringt ein gutes Kaltstartverhalten, guten Durchzug und reduziert Abgas-Schadstoffe.

- Der kurze Fahrzeugüberhang sorgt für einen großen Böschungswinkel, macht damit steilste Rampen leicht passierbar und verschafft der Maschine eine exzellente Geländegängigkeit.
- Lange Federwege des Fahrwerks sorgen für ständigen Bodenkontakt und effektive Traktion unter allen Bedingungen.

Erfahrung

- Mit höherer Nutzlast, schnelleren Umläufen und branchenführender Kraftstoffeffizienz bewegen Sie mehr Material zu weniger Kosten pro Tonne. Sie arbeiten schlicht günstiger als Ihre Wettbewerber.

- Klassenbestes Verhältnis von Nutzlast zu Leergewicht bedeutet, dass der Kraftstoff eher für den Materialtransport eingesetzt wird als für den Betrieb der Maschine. Das steigert direkt Produktivität und Wirtschaftlichkeit.

- Dank des hoch positionierten Drehgelenks, großer Bodenfreiheit, Knicklenkung und traktionsstarker Bereifung meistern sie auch Einsätze in schwierigem Gelände bei jedem Wetter.



Unsere innovativen „Comfort-Ride“ Front- und Heckfederungen sorgen optional für noch besseren Fahrkomfort und gewährleisten minimale Ganzkörper-Vibrationsbelastungen.

Die hocheffizienten Systeme steigern direkt Ihre Produktivität durch kürzere Umlaufzeiten und einen reduzierten Aufwand im Fahrwegsunterhalt. Selbst erfahrene Dumper-Maschinisten zeigten sich beeindruckt vom Fahrzeugkomfort und dem subjektiven Plus an sicherer Fahrzeugbeherrschung, das die adaptive Frontfederung bringt.

Keine Kompromisse der **Lebensdauer**

Intelligenter konstruiert, um mehr zu leisten! Die neuen knickgelenkten Muldenkipper von Bell verfügen über optimierte Einsatzgewichte – unser Fokus liegt auf ihrem Materialumschlag mit möglichst wenig unproduktiver Fahrzeugmasse.

Unsere jahrzehntelange Erfahrungen im Bau von knickgelenkten Muldenkipper sind in die Entwicklung und Fertigung der E-Serie eingeflossen. Auf Haltbarkeit und härteste Einsätze geprüfte und abgestimmte Komponenten werden Sie nicht im Stich lassen. Das zentrale Drehgelenk, große Federwege und eine durchdachte Gewichtsverteilung bieten optimale Voraussetzungen im schwierigsten Gelände.



Der Rahmen aus hochfestem Stahl bringt Stabilität und Robustheit ohne Mehrgewicht.



Für besseren Arbeitskomfort reduziert die A-Rahmen-Aufhängung mit hydro-pneumatischen Dämpfern die häufig im Off-Road-Betrieb auftretenden seitlichen Schwingungen. Eine wirkungsvolle Federung des Fahrersitz schützt den Fahrer zusätzlich.



Schweres Gelände erfordert eine wirksame Fahrzeugfederung. Hochwertige Komponenten absorbieren Stoßbelastungen und optimieren die Fahreigenschaften durch überdurchschnittliche Federwege und Bodenfreiheit.

e bei



- Hydraulisch betätigte Zweikreis-Scheibenbremsen gewährleisten im B25E konstante Bremsleistungen selbst unter kalten Bedingungen. Optimiertes Design vereinfacht die Wartung.

- Vollgekapselte Zweikreis-Ölbadlamellenbremsen bieten im Bell B30E sehr gute Verzögerungswerte und verlängerte Service-Intervalle selbst unter schlammigen und nassen Einsatzbedingungen. Ölbadlamellenbremsen sind praktisch wartungsfrei.

- Direktangetriebene, temperaturabhängige Lüfter gewährleisten effiziente Kühlung.

- Klassenbeste Bremsleistungen sichern die effektive Kombination aus Motorbremse und Getriebretarder. Das reduziert den Verschleiß der Betriebsbremse und Ihre laufenden Kosten.

Weitere Ausstattungen zur Minimierung der Standzeiten sind führende Onboard-Diagnostik mit Online-Zugriff, robuste gekapselte Hardwarekomponenten und das satellitengestützte Flottenmanagementsystem.

Rahmen aus hochfesten Sonderstählen und ein verstärktes Knickgelenk bieten ihnen die nötige Zuverlässigkeit bei optimiertem Gewicht für ein klassenführendes Verhältnis zwischen Motorleistung und Fahrzeugmasse. Die geringe Fahrzeugmasse reduziert die Beanspruchungen im Antriebsstrang und die strukturellen Belastungen.

Einfach sauber

Die Kombination aus optimal ausgelegten Motoren und gewichtsoptimierten Gesamtfahrzeugen gewährleisten die Umweltfreundlichkeit von Bell Muldenkippern.

SCR arbeitet mit AdBlue®/DEF,

- Das ungiftig, geruchsfrei und einfach zu tanken ist.
- Das in den Abgasstrom eingespritzt wird und im Katalysator mit den NOx-Gasen zu harmlosem Stickstoff und Wasser reagiert.
- Dessen Verbrauchsanteil bei etwa 3 – 5 % des Kraftstoffkonsums liegt.

EGR

- Führt verbrannte Abgase zurück in die Brennkammern und senkt damit die Verbrennungstemperaturen und die NOx-Produktion.

DPF

- Unsere DPF Technologie wird in Mercedes Benz Highway Trucks bereits über 10 Jahre eingesetzt.
- Die Regeneration erfolgt während des normalen Arbeitseinsatz.
- In leichten Einsätzen, wenn die Betriebstemperatur nicht ausreicht, wird vereinzelt eine stationäre Regeneration nötig.



• Geringere Emissionen

• Effizientere Motoren

• Weniger Kraftstoffverbrauch

• Höhere Leistung

• Größeres Drehmoment

• Verbessertes Ansprechverhalten des Motors

- Die Abgasreinigung nach EU-Stufe V sichert gemeinsam mit dem niedrigsten Kraftstoffverbrauch geringste Umweltbelastungen.



Die Fahrzeug-Plattform unserer E-Serie ist für die neuen Motoren und die dazu gehörigen Abgasreinigungs-Technologien ausgelegt und beweist damit unsere Strategie der kontinuierlichen Weiterentwicklung.

Die weiterentwickelte Bell E-Serie nutzt die SCR-Technologie (Selektive Katalytische Reduktion) in Verbindung mit der EGR-Abgasrückführung und ein Diesel Partikel Filter (DPF). Speziell entwickelt für den Baumaschinenbereich mit den Abgasregelungen nach EU-Stufe V etablieren die Fahrzeuge branchenweite Standards in kraftstoffeffizienter Schadstoffbegrenzung. Motorleistung und Kraftstoffverbrauch konnten durch den Einsatz fahrsituations-abhängiger Software optimiert werden, die Retarderfunktion, Kühlerleistung und Batterieladung regelt.

Bedienung leicht gemacht

Durch die Übernahme moderner Bedienkonzepte aus dem Automobilbereich setzt die E-Serie neue Standards in punkto Fahrerkomfort.

Nach dem Einsteigen in die Kabine eines Bell fühlt man sich sofort heimisch. Alles ist da, wo man es erwartet. Der leise, großzügig und ergonomisch gestaltete Arbeitsplatz in der klimatisierten Kabine verfügt über eine Vielzahl von produktivitätssteigernden Funktionen und Komfortmerkmalen. Diese steigern die Attraktivität für den Fahrer und minimieren Ermüdungserscheinungen im Arbeitsalltag.

Vom zentral platzierten 10-Zoll-Farbdisplay und der B-Drive-Einheit mit Drehknopf und Softtasten über den luftgefederten Sitz, das neigungs- und höhenverstellbare Lenkrad sowie dem CD-Radio mit hochwertigen Lautsprechern bietet die E-Serie alles, um Ihren Fahrern ein angenehmes Arbeiten zu ermöglichen.



Leicht verständliche und intuitiv zu bedienende Instrumente liegen direkt im Blickfeld des Fahrers und sind komfortabel und sicher erreichbar.



Das benutzerfreundliche 10-Zoll-Farbdisplay informiert über die aktuellen Fahrzeugparameter, gibt Sicherheitswarnungen, unterstützt die Diagnose und ermöglicht Muldeneinstellungen.



Über ein aus dem Automobilbereich vertrautes Bedienelement lassen sich per Bildschirmenü alle Betriebszustände der Maschine auslesen und Einstellungen verändern.



Das staubgeschützte Tastenmodul bietet Zugriff auf viele Produktivitäts-steigernde Funktionen, **darunter die schlüssellose Startfunktion, die Muldenkippbegrenzung und -dämpfung, Retardereinstellung und Geschwindigkeitsbegrenzung.**

- Die serienmäßige Geräuschdämmung reduziert den Lärmpegel und erhöht den Fahrkomfort.
- Die elektronisch überwachte und adaptive Getriebesteuerung gewährleistet sanfte Schaltvorgänge über die gesamte Lebensdauer der Maschine.
- Der voll einstellbare luftgefederte Fahrersitz bietet größten Komfort und hohe Sicherheit.
- Die serienmäßige Klimaanlage mit PKW-ähnlicher Bedienung sorgt für gute Sicht und angenehme Kabinenbedingungen.
- Die neue Kabine mit großflächiger Verglasung sichert in Verbindung mit einem kompletten Spiegelpaket beste Rundumsicht.
- Sie finden keine Pedale oder Hebel mehr für die Bedienung des Retarders. Wählen Sie nur noch die Bremswirkung des Retarders vor und der Rest erfolgt automatisch.

Mit größter Sicherheit

Wir sind nah an unseren Kunden und kennen ihre Anforderungen. Deshalb haben wir einen knickgelenkten Muldenkipper entwickelt, der mit herausragenden Innovationen führend im Bereich Arbeitssicherheit ist.

Funktionen wie schlüsselloses Starten, der Berganfahr-Assistent, die automatische Parkbremse, der Turboladerschutz durch Motornachlauf und die On-Board-Waage sind bereits serienmäßig in den Modellen der E-Serie. Für noch mehr Sicherheit und Produktivität besitzt die E-Serie jetzt ein elektronisch gesteuertes Zwischenachs-Selbstsperrdifferential (IDL), das eine Automatische Traktionskontrolle (ATC) gewährleistet.



Unsere geräuscharmen Fahrerinnen sind ROPS/FOPS-zertifiziert und mit einem luftgefederten Fahrersitz ausgestattet. Fahrersitz (Dreipunkt-Gurt) und Trainersitz (Beckengurt) besitzen automatische Sicherheitsgurte.



Die Rückfahrkamera in Verbindung mit Rück- und Weitwinkelspiegel garantiert optimale Sicht.



Die schlüssellose Startfunktion mit Fahreridentifizierung und Berechtigungscode verhindert den unbefugten Betrieb Ihrer Maschinen.



- Umlaufende Sicherungsgeländer nach ISO 2876 bieten optional noch größeren Arbeitsschutz.
- Die Parkbremse wird am stehenden Fahrzeug beim Schalten in den Leerlauf (Neutral) automatisch aktiviert. Der Berganfahr-Assistent verhindert durch ein drehmomentgesteuertes Lösen der Parkbremse ein Zurückrollen an Hanglagen.

- Die im Wettbewerb führende Kombination aus Getriebetararder und Motorbremse wird automatisch aktiviert, wenn der Fahrer seinen Fuß vom Gaspedal nimmt. Die Retarderwirkung lässt sich dabei einfach über das staubgeschützte Tastenmodul voreinstellen. Dies gewährleistet sichere Abfahrten unter allen Betriebsbedingungen.
- Bei allen Modellen lässt sich ein automatisches Hupsignal beim Anfahren oder beim Wechsel zwischen Vorwärts- und Rückwärtsgang einstellen.
- Vielfältige Voreinstellungen garantieren im anspruchsvollen Gelände den sicheren Maschinenbetrieb. Dazu zählen unter anderem Tempolimits sowie festgelegte Kippbereiche.



Das On-Board-Wägesystem zeigt dem Fahrer die aufgenommene Nutzlast in Echtzeit – bereits beim Ladevorgang. Eine "Notlauf-Funktion" kann eingestellt werden, die den sicheren Betrieb bei erheblicher Überladung gewährleistet.



Der eingebaute Neigungs- und Rollsensor kontrolliert die Maschine und unterbindet Kippvorgänge bei instabiler Position.



Der vom Fahrer oder der Betriebsleitung einstellbare Geschwindigkeitsbegrenzer bremst das Fahrzeug über den Retarder automatisch ab, um betrieblich zulässige Höchstgeschwindigkeiten einzuhalten. Bei Überladung des Fahrzeuges kann er ebenfalls aktiviert werden.

Verlängern Sie Ihre Einsatzzeit

Die E-Serie ist ausgestattet mit Optionen, die Arbeit und Wartung vereinfachen.

Leicht erreichbare Kontrollpunkte, transparente Vorratsbehälter, Schaugläser und zusammengelegte Schmierpunkte verkürzen die tägliche Wartungsarbeit. Schnellwechsel-Filterelemente, lange Wechselintervalle für Motor- und Hydrauliköl reduzieren die Standzeiten und verringern die Kosten. Der große 10"-Farbmonitor im Cockpit liefert Diagnose- und Serviceinformationen. In Verbindung mit Diagnoseanschlüssen können so Wartungsentscheidungen schnell und sicher getroffen werden.

- Tägliche Servicekontrollen können mit Hilfe des 10" LCD Farbmonitor schnell und bequem in der Kabine durchgeführt werden.
- Die Load-Sensing-Hydraulik wurde äußerst servicefreundlich ausgelegt.
- Lange Wechselintervalle für Motor- und Hydrauliköl reduzieren die Standzeiten und verringern die Kosten.
- Ölablasshähne machen den Ölwechsel schnell und umweltfreundlich.
- Ihr Bell-Servicepartner unterstützt Sie in allen Belangen Ihrer Maschinen und hilft Service- und Reparaturzeiten so gering wie möglich zu halten.



Der Farbmonitor zeigt Ihnen bei Unregelmäßigkeiten Fehlercodes an und liefert die passenden Serviceinformationen dazu.



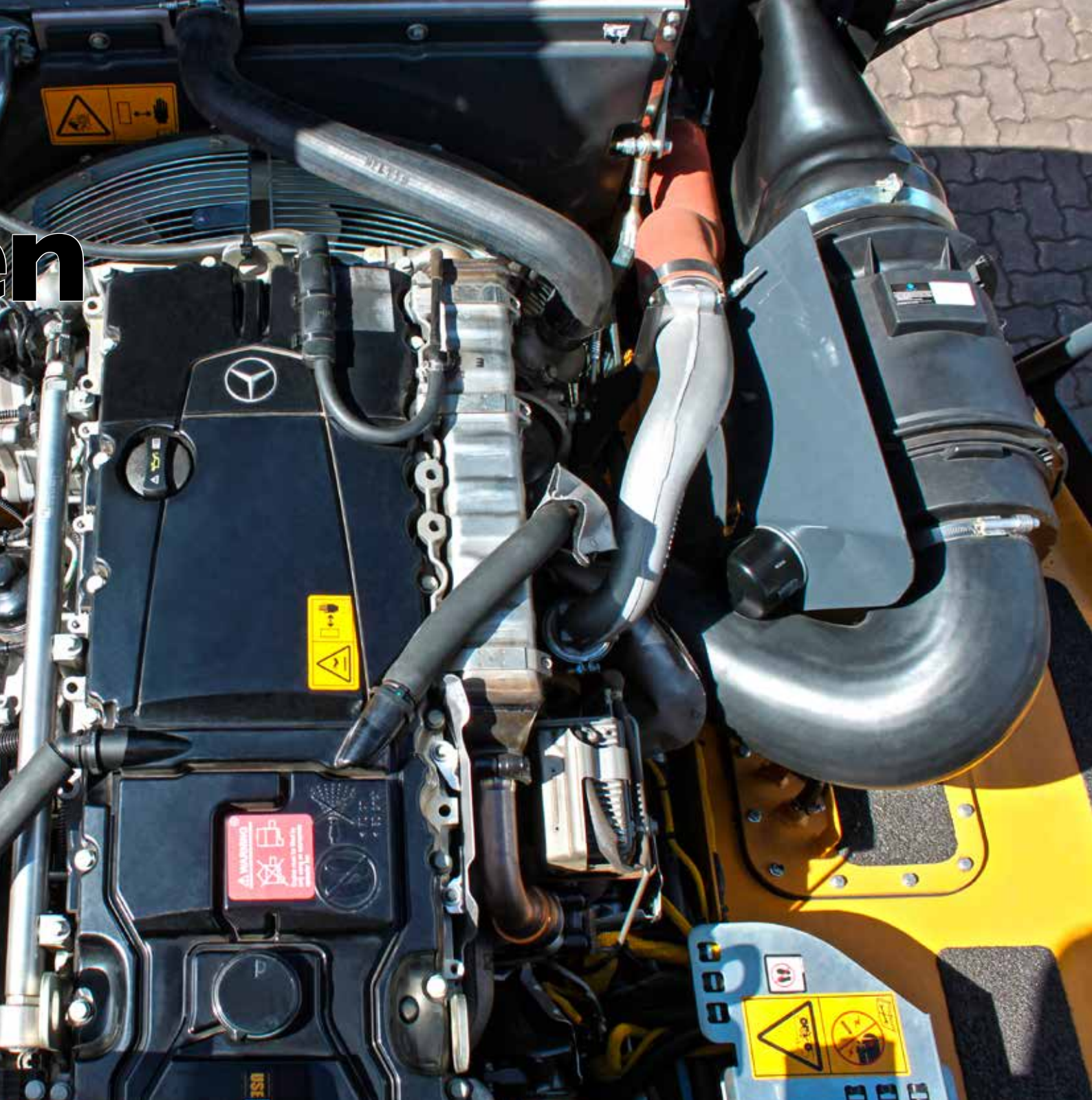
Die kippbare Kabine kann schnell und ohne Spezialwerkzeug für den Zugriff auf den Antriebsstrang geöffnet werden.



Sicherungen und Relais sind in der Kabine platziert und somit schnell und einfach erreichbar. Weniger Kabelbäume und Steckverbindungen bedeuten höhere Zuverlässigkeit.



Als Option bieten wir dezentrale Getriebeöl-Filter, die einen einfachen und sauberen Filterwechsel ermöglichen.



n



Transparente Vorratsbehälter und Schaugläser erlauben einfache Kontrollen.



Bequem zu erreichende Diagnoseanschlüsse ermöglichen dem Service schnelle Prüfungen.



Zusammengelegte Schmierpunkte erleichtern die Wartungsarbeiten. Die komfortabel erreichbaren Schmierleisten stellen sicher, dass nichts übersehen wird.



Gut zugängliche und verständliche Wartungshinweise erleichtern tägliche Überprüfungen und Maßnahmen (z.B. abschmieren).

Welcome to the ...

BELL Family

"Profitieren auch Sie von der Rundum-Betreuung durch unseren Kundendienst!"

START

Getreu unserem Motto

"Starke zuverlässige Maschinen - Starker zuverlässiger Service"

bieten wir unseren Betreibern herausragende Fahrzeuge und dauerhaft gute Kundendienstlösungen.



GRUNDSTEINE FÜR DEN ERFOLG



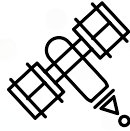
TRAINING



SICHERER WERTERHALT



ÖLANALYSEN



WARTUNGSVERTRÄGE



GARANTIEVERLÄNGERUNGEN



FLEETM@TIC®



GESICHERTE VERFÜGBARKEIT

SCHMIERSTOFFE

ERSATZTEILE

WARTUNGSKITS

TECHNISCHER SUPPORT

SPEZIALWERKZEUGE

BELL-NIEDERLASSUNGEN

MEHR PROFIT DURCH LANGE LEBENSDAUER



AUSTAUSCH-KOMPONENTEN



GEBRAUCHTMASCHINEN

ALS BELL-KUNDE SIND WIR **IMMER FÜR SIE DA...**

Fuhrpark-Management jetzt noch intelligenter



Die Spitzentechnologie zur Optimierung Ihrer Fuhrparkorganisation bietet genaue und aktuelle Betriebsdaten, Produktionsleistungen und Diagnosen.

Der Schlüssel zu einem produktiven Fuhrpark liegt in der effizienten Überwachung und Einsatzplanung von Fahrzeugen und Personal. Betriebsdaten der Maschine werden zu aussagekräftigen Produktions- und Leistungsstatistiken aufbereitet, die über die Fleetm@tic®-Website abrufbar sind. Auf Wunsch erhalten Sie alle Berichte auch automatisch per E-Mail. Wir bieten zwei Leistungspakete:

- Das Leistungspaket **Classic** liefert Ihnen ausreichend Informationen über die Funktion Ihrer Maschine innerhalb einer Einsatzschicht. Serienmäßig erhalten Sie dieses Paket für die Dauer von zwei Jahren.
- Das Leistungspaket **Premium** richtet sich an Betreiber, die sehr umfassende Informationen zum Einsatz ihrer Maschinen benötigen. In diesem Paket bieten wir ähnliche Informationen wie im Classic-Paket, allerdings für jeden einzelnen Fahrzeug-Umlauf. Zusätzlich liefert die Fleetm@tic®-Website Echtzeit-Informationen auf Minuten-Basis.

Fleetm@tic®:

- Maximierung der Produktivität
- Maschinenbezogene Einsatzberichte abrufen
- Bedarf an Fahrertraining erkennen
- Vorausschauende Wartungsplanung vornehmen
- Erhalten Sie Maschinenfehlercodes sowie Vorschläge zu deren Behebung
- Ihre Investition schützen
- Standortgenaue Maschinendaten in Echtzeit erhalten



MOTOR

Mercedes Benz OM 936 LA

Bauart

Reihen-6, Turbolader mit Ladeluftkühlung

Leistung brutto

210 kW @ 2 200 U/min

Leistung netto

201 kW @ 2 200 U/min

Drehmoment

1 150 Nm (848 lbf) @ 1 200 -1 600 U/min

Hubraum

7,7 l (469 cu.in)

Tankinhalt

302 l (79,78 US gal)

Hilfsbremse

Automatische mehrstufige Dekompressions-Bremse.

AdBlue® Tankinhalt

31 l (8.2 US gal)

Abgaseinstufung

OM936LA erfüllt die Abgasregelungen der EU-Stufe V

GETRIEBE

Allison 3500PR ORS

Auslegung

Permanent greifender Planetenantrieb.

Gänge

Automatisch: 6 Vorwärts, 1 Rückwärts

Kupplung

Hydraulisch betätigte Mehrscheibenkupplung

Steuerung

Elektronisch

Drehmomentwandler

Hydrodynamisch mit Wandlerüberbrückung in allen Gängen.

VERTEILERGETRIEBE

Hersteller

Kessler

Modell

W1400

Auslegung

Permanent greifender Planetenantrieb.

Bauart

Dreireihig schrägverzahnt

Ausgangsdifferenzial

33/67 proportionale Drehmomentverteilung automatisch sperrbar.

ACHSEN

Bell 15T

hochfeste Stahlachskörper mit spiralradverzahntem Antischlupf-Differenzial sowie Außenplanetenantrieb in Schwerlastausführung.

BREMSSYSTEM

Betriebsbremse

Vollhydraulische Zweikreis-Bremsanlage; Trockene Scheibenbremsen mit 8 Bremssätteln (4V, 2M, 2H)

Maximale Bremskraft:

184 kN (41 400 lbf) mit Standard-Bereifung

Park & Notbremse

Scheibenbremse mit Federspeicherzylinder an der Kardanwelle, pneumatisch lösbar.

Maximale Bremskraft:

195 kN (43 900 lbf)

Hilfsbremse

Automatische Motorbremse aus Ventillbremse, variabel einstellbarer Getrieberetarder.

Maximale Verzögerung

Kontinuierlich: 318 kW
Maximal: 588 kW

BEREIFUNG

EM-Bereifung

Reifengröße

23.5R25

FEDERUNG VORDERACHSE

Teilabhängig, mit Öl-/Stickstoff-Stoßdämpfern und durch A-Rahmen geführt.

FEDERUNG HINTERACHSE

Tandemschwinge abgefedert durch Gummi-Silentblock.

HYDRAULIK

Load-Sensing System mit Verstellpumpe, integrierte Notlenkpumpe.

Fördermenge

165 l/min (44 gal/min)

Druck

28 mPa (4 061 psi)

Filter

5 Micron

LENKUNG

Doppelt wirkende Lenkzylinder plus fahrabhängige Notlenkpumpe.

Drehungen Anschlag/Anschlag

4,1

Lenkwinkel

45°

MULDENHYDRAULIK

Zwei doppelt wirkende, einstufige Kippzylinder.

Kippzeit

14,5 s

Senkzeit

7,5 s

Kippwinkel

70°

DRUCKLUFTANLAGE

Lufttrockner mit Heizung und Überdruckventil, zur Versorgung der Feststellbremse und weiteren Nebenfunktionen.

Betriebsdruck

810 kPa (117 psi)

ELEKTRISCHE ANLAGE

Spannung

24V

Batterietyp

zwei wartungsfreie AGM Batterien.

Batteriekapazität

2 X 75 Ah

Lichtmaschine

28 V 80 A

FAHRGESCHWINDIGKEITEN

1st	7 km/h	4 mph
2nd	15 km/h	9 mph
3rd	23 km/h	14 mph
4th	35 km/h	22 mph
5th	47 km/h	29 mph
6th	50 km/h	31 mph
R	7 km/h	4 mph

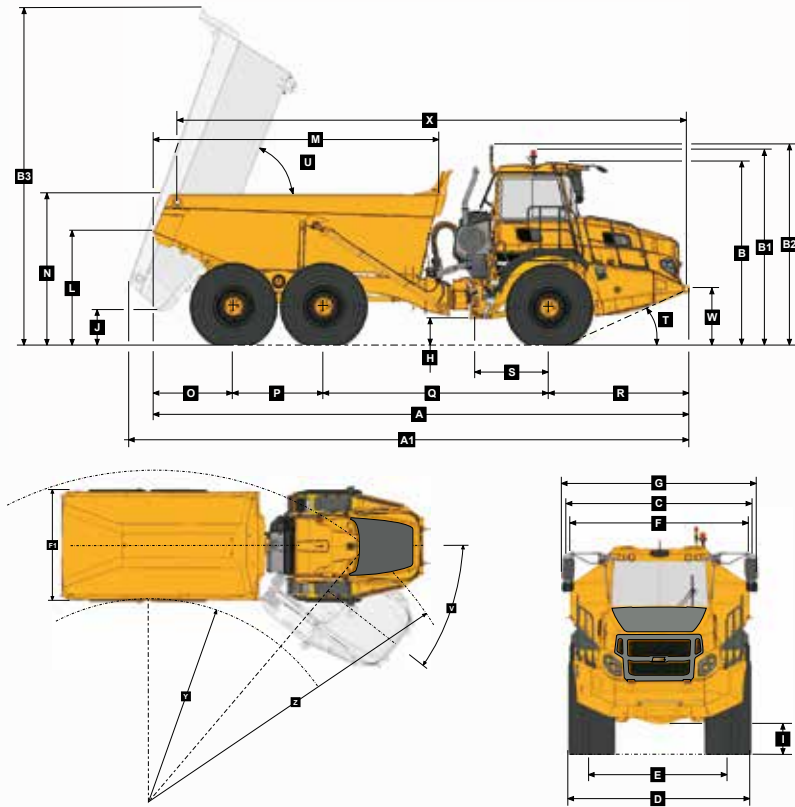
KABINE

ROPS/FOPS zertifiziert 72 dBA
interner Schalldruckpegel gemessen nach ISO 6396.

Muldenvolumen & Bodendruck

BETRIEBSGEWICHT		BODENDRUCK				MULDENVOLUMEN		GEWICHT ZUSATZAUSRÜSTUNGEN	
LEER	kg (lb)	BELADEN (fester Untergrund)		BELADEN (bei 15% Reifeneindringtiefe)		MULDE	m ³ (yd ³)		kg (lb)
		23.5R25	kPa (Psi)	23.5R25	kPa (Psi)				
Vorne	10 085 (22 230)					Gestrichen	12 (15,7)	Muldenauskleidung	1 050 (2 314)
Mitte	4 805 (10 600)	Vorne	246 (36)	Vorne	230 (33)	Gehäuft 2:1 SAE	15 (19,5)	Heckklappe	769 (1 695)
Hinten	4 770 (10 520)	Mitte	337 (49)	Mitte	283 (41)	Gehäuft 1:1 SAE	18 (23,5)	Zus. Komplettrad	
Gesamt	19 660 (43 350)	Hinten	337 (49)	Hinten	283 (41)	Muldeninhalt mit aut.		(Felge und Reifen)	565 (1 246)
BELADEN						Heckklappe (SAE 2:1)	15,5 (20,3)		
Vorne	12 825 (28 274)					Nennnutzlast	24 000 kg		
Mitte	15 435 (34 028)						(52 911 lbs)		
Hinten	15 400 (33 951)								
Gesamt	43 660 (96 253)								

Abmessungen

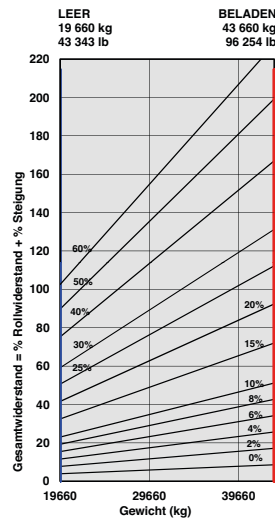


Fahrzeugabmessungen

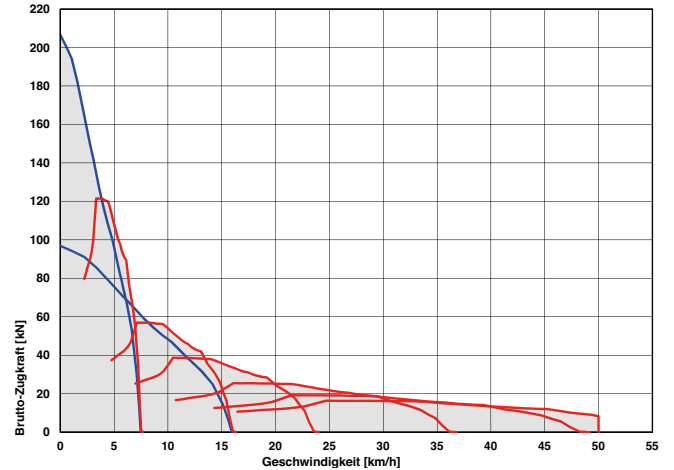
A	Länge - in Fahrposition	9953 mm (32 ft. 7 in.)
A1	Länge - max. Kippwinkel Mulde	10311 mm (33 ft. 9 in.)
B	Höhe - in Fahrposition	3426 mm (11 ft. 2 in.)
B1	Höhe - Rundleuchte	3661 mm (12 ft.)
B2	Höhe - Ladeampel	3747 mm (12 ft. 3 in.)
B3	Muldenhöhe - max. Kippwinkel	6255 mm (20 ft. 6 in.)
C	Breite über Kotflügel	2985 mm (9 ft. 9 in.)
D	Breite über Reifen - 23.5R25	2940 mm (9 ft. 7 in.)
E	Spurweite Reifen - 23.5R25	2356 mm (7 ft. 8 in.)
F	Breite über Mulde	2700 mm (8 ft. 10 in.)
F1	Breite über Heckklappe	2998 mm (9 ft. 10 in.)
G	Breite über Außenspiegel	3260 mm (10 ft. 8 in.)
H	Bodenfreiheit - Knickgelenk	537 mm (21.14 in.)
I	Bodenfreiheit - Frontachse	488 mm (19.21 in.)
J	Bodenfreiheit - max. Kippwinkel Mulde	670 mm (26.38 in.)
K	Bodenfreiheit - Unterfahrerschutz	N/A
L	Muldenunterkante - in Fahrposition	2176 mm (7 ft. 1 in.)
M	Muldenlänge	5272 mm (17 ft. 3 in.)
N	Überladehöhe	2763 mm (9 ft.)
O	Abstand Hinterachse zu Muldenkante	1500 mm (4 ft. 11 in.)
P	Achsabstand Mittel-/Hinterachse	1670 mm (5 ft. 5 in.)
Q	Achsabstand Mittel-/Vorderachse	4181 mm (13 ft. 8 in.)
R	Abstand Vorderachse/Fahrzeugfront	2602 mm (8 ft. 6 in.)
S	Abstand Vorderachse/Knickgelenk	1362 mm (4 ft. 5 in.)
T	Böschungswinkel	25 °
U	Max. Kippwinkel Mulde	70 °
V	Max. Knickwinkel	45 °
W	Höhe Verzurrpunkte	1075 mm (3 ft. 6 in.)
X	Abstand Hubpunkte	9477 mm (31 ft. 1 in.)
Y	Wenderadius innen - 23.5R25	4110 mm (13 ft. 5 in.)
Z	Wenderadius außen - 23.5R25	8000 mm (26 ft. 2 in.)

Steigfähigkeit

- Bestimmen Sie den Zugwiderstand über den Schnittpunkt der Fahrzeuggewichtslinie und der Steigungslinie. Anmerkung: 2% typischer Rollwiderstand sind bereits in der Grafik und der Steigungslinie berücksichtigt.
- Von diesem Schnittpunkt fahren Sie über die Grafiken nach rechts zu den Schnittpunkten der Zugkraftkurven.
- Die untere Skala zeigt nun die Maximalgeschwindigkeit auf der jeweiligen Steigung.

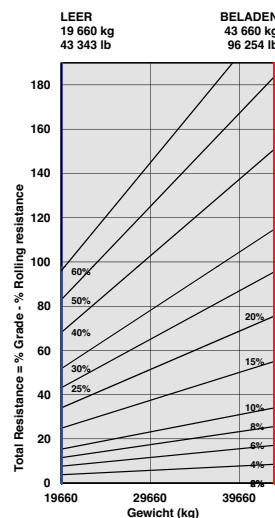


ADT, B25E 6X6 - Zugkraft

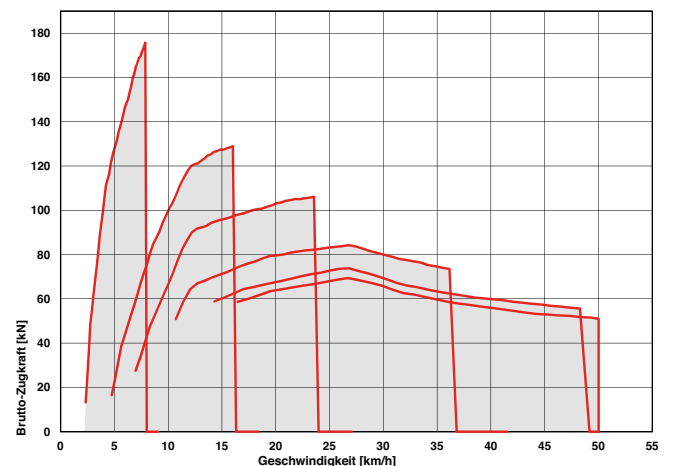


Retarderleistung

- Bestimmen Sie die erforderliche Retarderkraft über den Schnittpunkt der Fahrzeuggewichtslinie und der Steigungslinie.
- Von diesem Schnittpunkt fahren Sie über die Grafiken nach rechts zu den Schnittpunkten der Kurven. Anmerkung: 2% typischer Rollwiderstand sind bereits in der Graphik berücksichtigt.
- Die untere Skala zeigt nun die Maximalgeschwindigkeit.



ADT, B25E 6X6 - Retarderleistung



MOTOR

Mercedes Benz OM 936 LA

Bauart

Reihen-6, Turbolader mit Ladeluftkühlung

Leistung brutto

260 kW (348 hp) @ 2 200 U/min

Leistung netto

250 kW (335 hp) @ 2 200 U/min

Drehmoment

1 450 Nm (1 069 lbf) @ 1 150 -1 800 U/min

Hubraum

7,7 l (469 cu.in)

Tankinhalt

302 l (79,78 US gal)

Hilfsbremse

Automatische mehrstufige Dekompressions-Bremse.

AdBlue® Tankinhalt

31 l (8,2 US gal)

Abgaseinstufung

OM936LA erfüllt die Abgasregelungen der EU-Stufe V

GETRIEBE

Allison 3400 ORS

Auslegung

Permanent greifender Planetenantrieb.

Gänge

Automatisch: 6 Vorwärts, 1 Rückwärts

Kupplung

Hydraulisch betätigte Mehrscheibenkupplung

Steuerung

Elektronisch

Drehmomentwandler

Hydrodynamisch mit Wandlerüberbrückung in allen Gängen.

VERTEILERGETRIEBE

Hersteller

Kessler

Modell

W1400

Auslegung

Permanent greifender Planetenantrieb.

Bauart

Dreireihig schrägverzahnt

Ausgangsdifferenzial

33/67 proportionale Drehmomentverteilung automatisch sperrbar.

ACHSEN

Bell 18T

hochfeste Stahlachskörper mit spiralradverzahntem Antischlupf-Differenzial sowie Außenplanetenantrieb in Schwerlastausführung.

BREMSSYSTEM

Betriebsbremse

Zweikreisbremsanlage, vollhydraulische Ölbad-Lamellenbremsen an Vorder- und Mittelachse. Bremsöl zirkuliert durch ein Filter und Kühlsystem.

Maximale Bremskraft:

178 kN (40 000 lbf) mit Standard-Bereifung

Park & Notbremse

Scheibenbremse mit Federspeicherzylinder an der Kardanwelle, pneumatisch lösbar.

Maximale Bremskraft:

214 kN (48 200 lbf)

Hilfsbremse

Automatische Motorbremse (EVB). Automatisierte Retarderbremse durch elektronische Aktivierung der Ölbadlamellenbremse.

Maximale Verzögerung

Kontinuierlich: 335 kW (449 hp)
Maximal: 494 kW (662 hp)

BEREIFUNG

EM-Bereifung

Reifengröße

23.5R25 oder 750/65R25 (opt.)

FEDERUNG VORDERACHSE

Teilabhängig, mit Öl-/Stickstoff-Stoßdämpfern und durch A-Rahmen geführt.

FEDERUNG HINTERACHSE

Tandemschwinge abgefedert durch Gummi-Silentblock.

HYDRAULIK

Load-Sensing System mit Verstellpumpe, integrierte Notlenkpumpe.

Fördermenge

165 l/min (44 gal/min)

Druck

28 mPa (4 061 psi)

Filter

5 Micron

LENKUNG

Doppelt wirkende Lenkzylinder plus fahrabhängige Notlenkpumpe.

Drehungen Anschlag/Anschlag

4,1

Lenkwinkel

45°

MULDENHYDRAULIK

Zwei doppelt wirkende, einstufige Kippzylinder.

Kippzeit

14,5 s

Senkzeit

7,5 s

Kippwinkel

70°

DRUCKLUFTANLAGE

Lufttrockner mit Heizung und Überdruckventil, zur Versorgung der Feststellbremse und weiteren Nebenfunktionen.

Betriebsdruck

810 kPa (117 psi)

ELEKTRISCHE ANLAGE

Spannung

24V

Batterietyp

Zwei wartungsfreie AGM Batterien.

Batteriekapazität

2 X 75 Ah

Lichtmaschine

28 V 80 A

FAHRGESCHWINDIGKEITEN

	km/h	mph
1st	7	4
2nd	15	9
3rd	23	14
4th	35	22
5th	47	29
6th	50	31
R	7	4

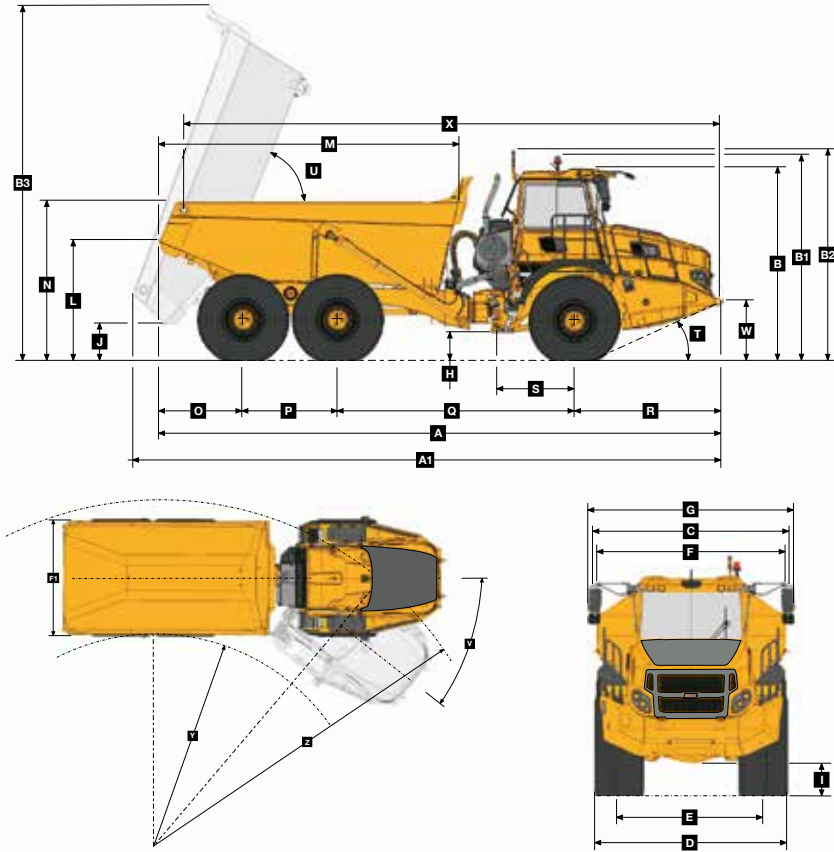
KABINE

ROPS/FOPS zertifiziert 72 dBA interner Schalldruckpegel gemessen nach ISO 6396.

Muldenvolumen & Bodendruck

BETRIEBSGEWICHT		BODENDRUCK				MULDENVOLUMEN		GEWICHT ZUSATZAUSRÜSTUNGEN	
LEER	kg (lb)	BELADEN (fester Untergrund)		BELADEN (bei 15% Reifeneindringtiefe)		MULDE	m ³ (yd ³)		kg (lb)
		23.5R25	kPa (Psi)	23.5R25	kPa (Psi)				
Vorne	10 790 (23 788)					Gestrichen	14 (18,3)	Muldenauskleidung	1 182 (2 606)
Mitte	4 990 (11 001)	Vorne	282 (41)	Vorne	246 (36)	Gehäuft 2:1 SAE	17,5 (22,9)	Heckklappe	825 (1 818)
Hinten	4 530 (9 987)	Mitte	380 (55)	Mitte	317 (46)	Gehäuft 1:1 SAE	21 (27,5)	Zus. Reserverad (23.5R25)	
Gesamt	20 310 (44 779)	Hinten	380 (55)	Hinten	317 (46)	Muldeninhalt mit aut. Heckklappe (SAE 2:1)	18 (23,5)	(Felge und Reifen)	565 (1 246)
BELADEN								Zus. Reserverad (750/65/R25)	
Vorne	13 500 (29 760)	750/65	kPa (Psi)	750/65	kPa (Psi)	Nennnutzlast	28 000 kg (61 729 lbs)	(Felge und Reifen)	738 (1 627)
Mitte	17 405 (38 371)	Vorne	235 (34)	Vorne	213 (31)				
Hinten	17 365 (38 283)	Mitte	310 (45)	Mitte	274 (40)				
Gesamt	48 310 (106 505)	Hinten	310 (45)	Hinten	274 (40)				

Abmessungen

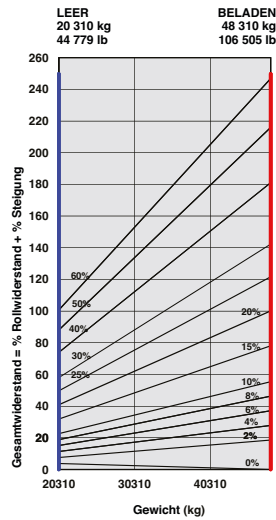


Fahrzeugabmessungen

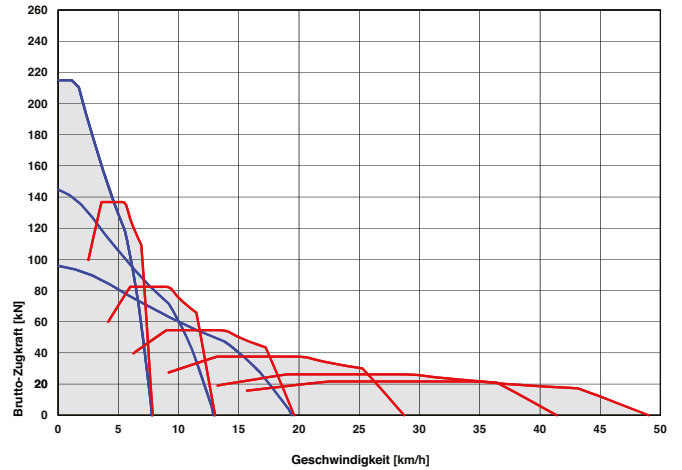
A	Länge - in Fahrposition	9953 mm (32 ft. 7 in.)
A1	Länge - max. Kippwinkel Mulde	10404 mm (34 ft. 1 in.)
B	Höhe - in Fahrposition	3426 mm (11 ft. 2 in.)
B1	Höhe - Ladeampel	3661 mm (12 ft.)
B2	Höhe - Ladescheinwerfer	3747 mm (12 ft. 3 in.)
B3	Muldenhöhe - max. Kippwinkel	6318 mm (20 ft. 8 in.)
C	Breite über Kotflügel	2985 mm (9 ft. 9 in.)
D	Breite über Reifen - 23.5R25	2940 mm (9 ft. 7 in.)
D1	Breite über Reifen - 750/65 R25	2998 mm (9 ft. 10 in.)
E	Spurweite Reifen - 23.5R25	2356 mm (7 ft. 8 in.)
E1	Spurweite Reifen - 750/65 R25	2260 mm (7 ft. 4 in.)
F	Breite über Mulde	2968 mm (9 ft. 8 in.)
F1	Breite über Heckklappe	3268 mm (10 ft. 8 in.)
G	Breite über Außenspiegel	3260 mm (10 ft. 8 in.)
H	Bodenfreiheit - Knickgelenk	537 mm (21.14 in.)
I	Bodenfreiheit - Frontachse	488 mm (19.21 in.)
J	Bodenfreiheit - max. Kippwinkel Mulde	710 mm (26.38 in.)
K	Bodenfreiheit - Unterfahrerschutz	N/A
L	Muldenunterkante - in Fahrposition	2176 mm (7 ft. 1 in.)
M	Muldenlänge	5294 mm (17 ft. 4 in.)
N	Überladehöhe	2864 mm (9 ft. 4 in.)
O	Abstand Hinterachse zu Muldenkante	1500 mm (4 ft. 11 in.)
P	Achsabstand Mittel-/Hinterachse	1670 mm (5 ft. 5 in.)
Q	Achsabstand Mittel-/Vorderachse	4181 mm (13 ft. 8 in.)
R	Abstand Vorderachse/Fahrzeugfront	2602 mm (8 ft. 6 in.)
S	Abstand Vorderachse/Knickgelenk	1362 mm (4 ft. 5 in.)
T	Böschungswinkel	25 °
U	Max. Kippwinkel Mulde	70 °
V	Max. Knickwinkel	45 °
W	Höhe Verzurrpunkte	1075 mm (3 ft. 6 in.)
X	Abstand Hubpunkte	9443 mm (30 ft. 11 in.)
Y	Wenderadius innen - 23.5R25	4110 mm (13 ft. 5 in.)
Y1	Wenderadius innen - 750/65 R25	4081 mm (13 ft. 4 in.)
Z	Wenderadius außen - 23.5R25	8000 mm (26 ft. 2 in.)
Z1	Wenderadius außen - 750/65 R25	8029 mm (26 ft. 4 in.)

Steigfähigkeit

- Bestimmen Sie den Zugwiderstand über den Schnittpunkt der Fahrzeuggewichtslinie und der Steigungslinie. Anmerkung: 2% typischer Rollwiderstand sind bereits in der Grafik und der Steigungslinie berücksichtigt.
- Von diesem Schnittpunkt fahren Sie über die Grafiken nach rechts zu den Schnittpunkten der Zugkraftkurven.
- Die untere Skala zeigt nun die Maximalgeschwindigkeit auf der jeweiligen Steigung.

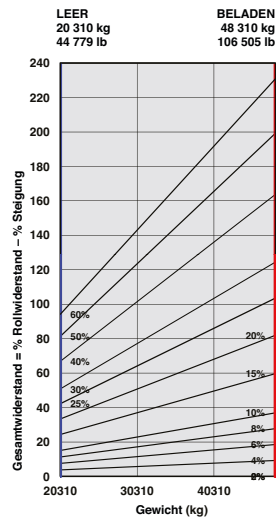


ADT, B30E 6X6 - Zugkraft

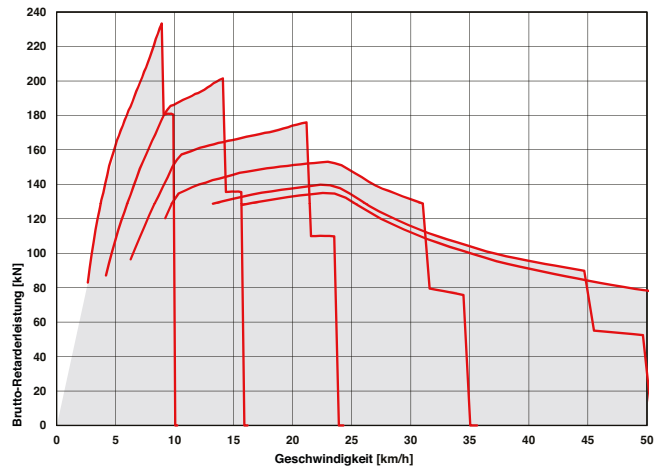


Retarderleistung

- Bestimmen Sie die erforderliche Retarderleistung über den Schnittpunkt der Fahrzeuggewichtslinie und der Steigungslinie.
- Von diesem Schnittpunkt fahren Sie über die Grafiken nach rechts zu den Schnittpunkten der Kurven. Anmerkung: 2% typischer Rollwiderstand sind bereits in der Graphik berücksichtigt.
- Die untere Skala zeigt nun die Maximalgeschwindigkeit.



ADT, B30E 6X6 - Retarderleistung



B25E	B30E	● STANDARD	▲ OPTION
		MOTOR	
● ●		Automatische mehrstufige Dekompressionsbremse	
● ●		Dual-Luftfiltersystem mit Entstaubungsventil	
● ●		Vorluftfilter	
● ●		Wasserabscheider	
● ●		Keilrippenriemen mit automatischer Spannrolle	
		KÜHLUNG	
● ●		Lüfter mit Viskosekupplung	
● ●		Lüfterschutzgitter	
		DRUCKLUFTANLAGE	
● ●		Motorseitig befestigter Kompressor	
● ●		Beheizter Lufttrockner	
● ●		Integriertes Überdruckventil	
		ELEKTRISCHE ANLAGE	
● ●		Batterie Hauptschalter	
● ●		Fahrlicht	
● ●		Zusätzliche Arbeitsbeleuchtung	
● ●		Elektrische Hupe	
● ●		Luftdruckhorn	
● ●		Rückfahrwarnsignal	
▲ ▲		"White-Noise"-Rückfahrwarnsignal	
● ●		Rundumkennleuchte	
● ●		Nick- und Roll-Sensor	
● ●		LED-Rückfahrleuchte	
▲ ▲		LED-Rückfahrleuchte im Knickbereich	
▲ ▲		Halogen Rückfahrleuchte im Knickbereich	
		LENKUNG	
● ●		Fahrabhängige Notenkpumpe	
		KABINE	
● ●		ROPS/FOPS zertifiziert	
● ●		kippbare Kabine	
● ●		Tür mit Gasdruckdämpfer	
● ●		Programmierbare I-Tip-Muldenkippfunktionen	
● ●		Klimaanlage	
● ●		Heizung	
● ●		Radio mit CD-Player	
● ●		Steinschlagschutz für die Heckscheibe	
● ●		Scheibenwischer mit Intervallschaltung	
● ●		Höhen- und neigungsverstellbares Lenkrad	
● ●		zentraler, luftgefederter Fahrersitz	
▲ ▲		LED-Arbeitsscheinwerfer	
● ●		Halogen-Arbeitsscheinwerfer	
▲ ▲		Warnleuchte Sicherheitsgurt	
▲ ▲		Außenschalter für 24-V-Spannungsunterbrechung	
● ●		24V-Starthilfekabel	
● ●		Automatischer Sicherheitsgurt	
● ●		Klappbarer Trainer-Sitz mit Sicherheitsgurt	
● ●		12 Volt Steckdose	
● ●		Herausnehmbarer Staukasten	

B25E	B30E	● STANDARD	▲ OPTION
		KABINE (Fortsetzung)	
● ●		Flaschenhalter	
● ●		Klimatisiertes Ablagefach	
● ●		Aschenbecher	
● ●		Elektr. verstell- und beheizbare Hauptspiegel	
● ●		10-Zoll-Farbmonitor	
		Geschwindigkeitsanzeige / Tankanzeige /	
		Getriebetemperatur / Kühlmitteltemperatur /	
		LED Warnanzeigen und akustisches Warnsignal /	
		Ganganzeige / Digitale Geschwindigkeitsanzeige /	
		Batteriespannung / Betriebsstunden / Kilometeranzeige /	
		Durchschnittsverbrauch / Kippzähler / Tageskilometerzähler /	
		Umschaltung zwischen metrischer und imperialer Angabe /	
		Fehlercodes / Diagnosefunktion	
● ●		Beleuchtetes, staubgeschütztes Tastenmodul:	
		Scheibenwischer / Fahrzeugbeleuchtung / Spiegelheizung /	
		Retardervoreinstellung / Verteilergetriebe Sperre	
		Differenzialsperren / Ganghalte-Funktion /	
		Muldenwinkelbegrenzung / Auskipppautomatik	
		Kippeinstellungen / Klimaanlage und Lüftungssteuerung /	
		Geschwindigkeitsbegrenzer	
		MULDENKÖRPER	
● ●		Muldenabstützung und Bolzensicherung	
▲ ▲		Muldenauskleidung	
▲ ▲		Heckklappe (div. Ausführungen)	
▲ ▲		Muldenheizung	
▲ ▲		Fahrgestell ohne Mulde und Kippzylinder	
		WEITERE	
● ●		Automatische Traktionskontrolle (ATC)	
● ●		Ölbadlamellenbremsen B30E	
● ●		Scheibenbremsen B25E	
● ●		23.5R25 EM-Radialreifen	
▲ ▲		750/65R25 EM-Radialreifen	
● ●		Zentrale Schmierpunkte	
▲ ▲		Automatische Schmieranlage	
● ●		On-Board-Wägesystem	
▲ ▲		Ladeampel	
▲ ▲		Comfort-Ride-Federung (Vorne)	
▲ ▲		Comfort-Ride-Federung (Hinten)	
▲ ▲		Rückfahrkamera	
▲ ▲		Sicherheits-Handläufe	
● ●		Kabinen-Dachüberstand mit Arbeitsscheinwerfer	
● ●		Geräuschkämmende Motorhaube	
▲ ▲		Hochdruck-Hydraulikfilter	
▲ ▲		Kraftstoff-Vorwärmer	
● ●		Ölwannenschutz	
● ●		Rahmenanfahrerschutz	
▲ ▲		Dezentral positionierte Getriebeölfilter	
● ●		Elektrisch öffnende Motorhaube	

DIE ZUSAMMENSTELLUNG VON SERIEN- UND ZUSATZAUSRÜSTUNGEN KANN SICH JE NACH MARKTREGION UNTERSCHIEDEN.
BITTE ERKUNDIGEN SIE SICH BEI IHREM ZUSTÄNDIGEN VERTRIEBSPARTNER.



Alle Angaben in Millimeter, evtl. andere Angaben in Klammern.
 Bedingt durch unsere Philosophie der ständigen Verbesserung behalten wir uns das Recht vor,
 Spezifikationen und Ausführungen ohne vorherige Ankündigung zu ändern.
 Die Abbildungen in der Broschüre können Zusatzausrüstungen zeigen.
 AdBlue® ist ein eingetragenes Warenzeichen von VDA.

BELL INTERNATIONAL: Tel: +27 (0)35-907 9431

E-mail: marketing@bellequipment.com

Web: www.bellequipment.com



Tel: +61 (0)8-9355-2442



Tel: +49 (0)6631 / 91-13-0



Tel: +27 (0)11-928-9700



Tel: +44 (0)1283-712862



Tel: +33 (0)5-55-89-23-56



Tel: +7-495-287-80-02



Tel: (704) 655 2802

**Strong Reliable Machines
 Strong Reliable Support**

BELL