

# ZAXIS19



## KOPARKA HYDRAULICZNA

Kod modelu : ZX19-5A

Moc znamionowa silnika : 10,6 kW (14,2 KM)

Ciężar roboczy : 1 920 kg

Pojemność łyżki koparki (ISO nasypowa) : 0,044 m<sup>3</sup>



# OMÓWIENIE

## SPIS TREŚCI

### 4-5 Wydajność

Minikoparki Hitachi słyną z trwałości oraz zapewniają wysoki poziom produktywności przy obniżonych kosztach eksploatacji

### 6-7 Wygoda

Kabina nowych minikoparek Hitachi jest przestronna i komfortowa, charakteryzuje ją większa ilość miejsca na nogi, znakomita widoczność oraz łatwe w obsłudze funkcje

### 8-9 Konserwacja

Dzięki wygodnym i łatwo dostępnym funkcjom można wykonać czynności czyszczenia i konserwacji nowej koparki ZAXIS 19 w szybki i prosty sposób.

### 10-13 Dane techniczne

### Zwiększona wydajność

Ulepszona kabina oraz zmodyfikowane ramię z wysięgnikiem przyczyniają się do większej wydajności w miejscu pracy.

### Większa wytrzymałość

Nowa konstrukcja lemiesza i duża osłona siłownika lemiesza zapewniają większą wytrzymałość koparki ZAXIS 19.



Nowa koparka Hitachi ZAXIS 19 została zaprojektowana w Japonii, aby spełnić najwyższe standardy wydajności, komfortu i łatwości konserwacji. Ulepszenia nowej, dużej kabiny o kwadratowym kształcie wpływają nie tylko na wygodę i bezpieczeństwo, ale także na wydajność i produktywność. Nowy model podtrzymuje reputację firmy Hitachi jako producenta niezawodnego sprzętu i oferuje większą wytrzymałość. Z kolei dzięki programowi obsługi posprzedażowej Hitachi Support Chain koparka ZAXIS 19 pomoże terminowo ukończyć wszystkie projekty z zachowaniem wysokich standardów i bez przekraczania budżetu.

### Wyjątkowa konstrukcja kabiny

Duża kabina ma kwadratową konstrukcję z szerokim otworem drzwiowym i zmodyfikowanym wnętrzem, zapewniając w ten sposób wygodniejsze środowisko pracy. Nowa kabina oferuje także lepszą widoczność, co podnosi bezpieczeństwo.



### Zredukowany minimalny promień obrotu z przodu

Większa wydajność pracy w miejscach o ograniczonej przestrzeni, szczególnie w obszarach miejskich, przy budowie dróg oraz przy projektach budowy obiektów użyteczności publicznej.

### Szybki i prosty dostęp serwisowy

Oslony silnika i chłodnicy umożliwiają łatwy dostęp w celu przeprowadzenia konserwacji, a podzespoły rozmieszczone wygodnie, aby umożliwić szybkie wykonywanie codziennych inspekcji.

# ZAXIS19



# WYDAJNOŚĆ

Nowa gama minikoparek ZAXIS została zaprojektowana w celu zapewnienia doskonałego poziomu wydajności w wielu różnych projektach. Koparka ZAXIS 19 jest wyjątkowo wszechstronna i świetnie sprawdza się w takich zastosowaniach jak budowa obiektów użyteczności publicznej, praca przy fundamentach, prace ogrodowe, a także drobne roboty rozbiórkowe. Osiąga przy tym wysoki poziom wydajności dzięki nowej, większej kabinie, która została ulepszona pod kątem wygody i bezpieczeństwa. Koparka jest także bardzo wytrzymała — wyposażono ją w zmodyfikowany lemiesz i dodatkową ochronę innych podzespołów.



# Wytrzymała konstrukcja oferująca wydajność w miejscu pracy



## Najwyższy stopień sprawności

Współczesny rynek budowlany wymaga maszyn, które są w stanie zapewnić wysokie poziomy wydajności przy niskim zużyciu paliwa. Serię koparek ZAXIS opracowano nie tylko w celu spełnienia tych wymogów, ale również w celu zaoferowania większej różnorodności i łatwości obsługi.

Wejście do kabiny koparki ZAXIS 19 i jej opuszczanie stało się znacznie łatwiejsze dzięki powiększonym drzwiom (o 120 mm szerszym niż w poprzednim modelu). Również sama kabina jest większa. Przyczynia się to do większej sprawności w miejscu pracy dzięki poprawie wygody i bezpieczeństwa, takim jak lepsza widoczność we wszystkie strony. Przykładem może być duże okno po prawej stronie, które przesuwają się dalej do tyłu, zapewniając lepszą widoczność na podłoże.

Siłownik wysięgnika został przeniesiony za wysięgnik, aby zabezpieczyć go przed przypadkowymi uszkodzeniami. Oznacza to mniejszy minimalny promień skrętu przodu koparki ZAXIS 19, przez co maszyna osiąga większą sprawność podczas pracy w miejscach o ograniczonej przestrzeni. Zmieniono też kąt lemiesza, aby ułatwić bardziej precyzyjne kopanie i usuwanie grubych warstw ziemi z podłoża.

Nowy, składany pedał jazdy ułatwia obsługę, gdyż może być używany zamiast dźwigni ręcznej w celu zwiększenia szybkości pracy. Ponadto koparka ZAXIS 19 jest wyposażona w dwa światła na kabinie, przez co może rozpocząć pracę wcześniej rano lub pracować dłużej w nocy.

## Wyjątkowa wytrzymałość

Inżynierowie firmy Hitachi wyposażyli nowe minikoparki w kilka nowych i ulepszonych elementów zwiększających ich niezawodność i trwałość. Można zatem mieć pewność, że z koparką ZAXIS 19 wykona się pracę na czas, bez dodatkowych kosztów na wielu różnych placach budów. Została zaprojektowana w taki sposób, by zapewnić wysoki poziom dostępności i wydajności oraz niższy koszt utrzymania.

Koparka ZAXIS 19 ma nową konstrukcję lemiesza, który jest bardziej wytrzymały niż w poprzednim modelu. Cały lemiesz oprócz ostrza tnącego jest produkowany ze stali o wysokiej wytrzymałości. Kolejną cechą podnoszącą wytrzymałość jest duża osłona siłownika, która chroni go przed potencjalnymi uszkodzeniami.

Przewód hydrauliczny osprzętu przedniego został umieszczony wewnątrz wysięgnika koparki ZAXIS 19. Zapewnia to dodatkową ochronę przewodu, zapobiegając kontaktowi z materiałami lub zanieczyszczeniami w miejscu pracy.

## Najważniejsze cechy

■ Powiększone drzwi

■ Duże okno po prawej stronie

■ Składany pedał jazdy

■ Nowa konstrukcja lemiesza

■ Duża osłona siłownika lemiesza

■ Dwa tryby prędkości jazdy z automatycznym przełączaniem



# KOMFORT

Koparka ZAXIS 19 została perfekcyjnie zaprojektowana przez inżynierów firmy Hitachi, aby zapewnić operatorom miejsce pracy najwyższej klasy. Nowa kwadratowa kabina wykorzystuje każdy centymetr powierzchni, aby zapewnić więcej miejsca i wyższy komfort. Przyjazny dla operatora układ wnętrza i elementy sterujące zaprojektowano w celu zapewnienia łatwej obsługi i podniesienia wydajności. Ponadto kabina oferuje doskonałą widoczność we wszystkie strony, co zwiększa bezpieczeństwo w ruchliwych miejscach pracy.



# Zmodyfikowana kabina oferuje wyjątkowy komfort



## Wygodna kabina

Jeżeli postanowisz spędzić większość dnia pracy w kabinie minikoparki Hitachi ZAXIS, z pewnością będziesz czuć się komfortowo podczas wykonywania zadań. Koparkę ZAXIS 19 zaprojektowano, mając na uwadze komfort operatora, a wiele funkcji w kabinie zapewnia jego mniejsze zmęczenie na koniec dnia pracy.

Przednie okno otwiera się łatwo i wygodnie, zapewniając więcej przestrzeni między operatorem a szybą. Zwiększono szerokość i długość podłogi kabiny, dzięki czemu zwiększa się ilość miejsca na nogi. Wylot podgrzewacza powietrza umieszczono teraz poniżej fotela, aby podnieść komfort. W kabinie zamontowano też uchwyt na napoje, aby zapewnić łatwy dostęp do napojów odświeżających podczas zmiany.

## Lepsza widoczność

Zmodyfikowana kwadratowa kabina zapewnia lepszą widoczność we wszystkie strony. Jest to szczególnie ważne na ruchliwych placach budowy oraz podczas pracy w miejscach o ograniczonych przestrzeniach, bowiem pozwala na uniknięcie niepotrzebnych uszkodzeń maszyny oraz gwarantuje bezpieczeństwo.

Nowe okno w prawym dolnym rogu jeszcze bardziej zwiększa widoczność. Użycie płaskich, a nie zakrzywionych paneli szklanych ułatwia dokonywanie napraw.

## Na wyciągnięcie ręki

Moc nowych minikoparek ZAXIS tkwi w rękach operatora, ponieważ firma Hitachi wprowadziła wiele łatwych w obsłudze funkcji. Obejmuje to nowo zaprojektowany układ wnętrza z łatwym dostępem do przełączników i elementów sterujących.

Nowy, duży monitor LCD jest łatwo dostępny po prawej stronie. Wyświetla wszystkie istotne dane techniczne, w tym między innymi status i ustawienia maszyny.

Dźwignia funkcji dodatkowych (AFL) może być przydatna, gdy koparka ZAXIS 19 używa młota hydraulicznego. Proporcjonalny przełącznik umożliwi obsługę dodatkowych przewodów, a dźwignia działa płynnie podczas manewrów maszyny.

## Przyjemny dzień w pracy

Nacisk przy projektowaniu wielu ulepszeń nowej koparki ZAXIS 19 położono na stworzenie przyjemnego środowiska pracy, ponieważ zadowolony operator jest również bardziej wydajny. Bardzo ważną kwestią stanowi bezpieczeństwo, dlatego dla koparki ZAXIS 19 jest dostępny opcjonalny system antykradzieżowy. Wymaga on wprowadzenia czterocyfrowego kodu w celu odblokowania maszyny przed włączeniem silnika.

## Najważniejsze cechy

■ Lepsza widoczność

■ Łatwe wsiadanie

■ Łatwo dostępne informacje

■ Więcej miejsca na nogi

■ Duży monitor LCD

■ Składane pedały jazdy oraz regulowany podłokietnik

■ Dźwignia funkcji dodatkowych



# KONSERWACJA

Przyjazna dla użytkownika konstrukcja nowych minikoparek ZAXIS obejmuje wiele wygodnych funkcji konserwacji. Pozwalają one szybko i łatwo wykonywać czyszczenie i rutynową konserwację, aby jak najszybciej kontynuować pracę. Regularne kontrole i serwisowanie zapewnia wiele korzyści dla firmy, takich jak wysoki poziom dostępności, optymalna wydajność, niższe koszty bieżące i wyższa rentowność.





# Zaprojektowana z myślą o wygodzie



## Łatwy dostęp

Koparka ZAXIS 19 ma wiele wygodnych funkcji, dzięki którym rutynowa konserwacja i czyszczenie jest szybkie i łatwe. Długie interwały serwisowe pozwalają obniżyć koszty bieżące i cieszyć się wieloma dniami bezawaryjnej pracy.

Ostony nowej minikoparki, w tym również ostony chłodnicy, silnika oraz zbiornika paliwa, zaprojektowano w sposób ułatwiający dostęp. Otwór wlewu paliwa przeniesiono w wygodniejsze miejsce, a także wyposażono w uchwyt nakrętki i duży filtr siatkowy. Pokrywę silnika otwiera się przesuwając pionowo, co jest doskonałym rozwiązaniem przy małej ilości miejsca. Pokrywę chłodnicy otwiera się szeroko jednym ruchem ręki, co umożliwia łatwe czyszczenie i zapewnia wygodny dostęp do sprawdzenia akumulatora.

Podzespoły wymagające codziennej inspekcji, w tym filtry i wskaźnik poziomu oleju, umieszczono wygodnie obok siebie pod łatwymi do otwarcia pokrywami. Inne części, takie jak tłumik, filtr wstępny, pompy i zbiornik paliwa, także rozmieszczono w sposób zapewniający łatwy dostęp. Chłodnicę silnika i chłodnicę oleju umieszczono równolegle w celu wydajnego czyszczenia.



## Łatwe czyszczenie

Czyszczenie maszyny pomaga utrzymać ją w doskonałym stanie technicznym i w związku z tym minimalizuje czas przestoju. Nowe koparki ZAXIS zawierają szereg nowych elementów, dzięki którym czyszczenie jest łatwiejsze niż w przypadku poprzednich modeli.

Przykładem może być lemiesz spycharkowy, który wyposażono w otwory, aby zminimalizować gromadzenie się brudu i ułatwić jego usuwanie. Znajdujący się w kabinie dywanik można w prosty sposób wyjąć i wyczyścić.

Kolejną zmianą w koparkach ZAXIS 19-5 jest montaż płaskich szyb w oknach kabiny. Łatwiej je nabyć i są tańsze niż szyby ze szkła giętego, co oznacza niższe koszty napraw i wymiany części dla właścicieli.

## Program Support Chain

Aby dodatkowo zabezpieczyć inwestycję w nową minikoparkę ZAXIS, oferujemy program obsługi posprzedażowej Hitachi Support Chain, który zapewnia elastyczność w tworzeniu dostosowanego do potrzeb planu obsługi. Program obejmuje: system Global e-Service, wsparcie techniczne, rozszerzoną gwarancję, kontakty serwisowe oraz części i podzespoły po regeneracji. Każdy z tych elementów programu stanowi ogniwo łańcucha serwisowego dostępnego z Hitachi za pośrednictwem lokalnego dealera. W celu uzyskania dodatkowych informacji na ten temat, prosimy o kontakt z lokalnym dealermem.

## Najważniejsze cechy

- Proste tankowanie
- Łatwe w otwarciu ostony



# DANE TECHNICZNE

## SILNIK

Model .....	3TNV70
Typ .....	Chłodzony wodą, 4-suwowy silnik diesla z bezpośrednim wtryskiem
Liczba cylindrów .....	3
Moc znamionowa	
ISO 9249, netto .....	10,6 kW przy 2 400 min <sup>-1</sup>
EEC 80/1269, netto .....	10,6 kW przy 2 400 min <sup>-1</sup>
SAE J1349, netto .....	10,6 kW przy 2 400 min <sup>-1</sup>
Maksymalny moment obrotowy .....	48,8 Nm przy 1 800 min <sup>-1</sup>
Pojemność skokowa cylindra .....	0,854 L
Średnica cylindra i skok .....	70 mm x 74 mm
Akumulatory .....	1 x 12 V / 36 Ah

## UKŁAD HYDRAULICZNY

### Pompy hydrauliczne

Pompy główne .....	2 pompy wielotłoczkowe o zmiennej wydajności 1 pompa zębata
Maksymalny przepływ oleju .....	2 x 19,2 L/min 1 x 10,8 L/min
Pompa sterująca .....	1 pompa zębata
Maksymalny przepływ oleju .....	6,5 L/min

### Silniki hydrauliczne

Jazda .....	2 silniki wielotłoczkowe o zmiennej wydajności
Obrotnica .....	1 silnik przekładniowy

### Ustawienia zaworu bezpieczeństwa

Obwód oprzyrządowania .....	20,6 MPa
Obwód obrotnicy .....	13,7 MPa
Obwód jazdy .....	20,6 MPa
Obwód układu sterowania .....	3,9 MPa

### Siłowniki hydrauliczne

	Ilość	Średnica cylindra	Średnica tłoka	Skok
Wysięgnik	1	65 mm	35 mm	490 mm
Ramię	1	60 mm	35 mm	368 mm
Łyżka	1	55 mm	30 mm	311 mm
Lemiesz	1	70 mm	40 mm	94 mm
Obrot wysięgnika	1	60 mm	30 mm	298 mm
Zasięg	1	50 mm	30 mm	312 mm

## NADWOZIE

### Obrotnica

Wieniec obrotu jest jednorzędowy. Hamulec postojowy obrotnicy jest tarczowym hamulcem zaciągającym sprężynowo a zwalnianym hydraulicznie.

Prędkość obrotu ..... 9,4 min<sup>-1</sup>

Moment obrotowy obrotnicy ..... 1,4 kNm

### Kabina operatora

Niezależna obszerna kabina, o szerokości 1 016 mm i wysokości 1 610 mm, zgodna z normami ISO\*. Okna ze szkła zbrojonego z 4 stron w celu zapewnienia widoczności. Przednie okna (górne) mogą być otwierane.

\* International Organization for Standardization (Międzynarodowa Organizacja Normalizacyjna)

## PODWOZIE

### Gąsienice

Podwozie typu traktor. Spawana rama gąsienic zbudowana z wysokiej jakości materiałów.  
Rama boczna wysuwana przez siłownik.

### Liczba rolek i płytek po każdej stronie

Dolne rolki ..... 3

### Zespół napędowy

Każda gąsienica napędzana silnikiem z tłokiem osiowym z dwoma zakresami obrotów.

Hamulec postojowy jest tarczowym hamulcem zaciągającym sprężynowo/zwalnianym hydraulicznie.

Automatyczna skrzynia biegów: wysokie-niskie przełożenie.

Prędkości jazdy ..... Wysokie przełożenie: od 0 do 4,2 km/h  
Niskie przełożenie: od 0 do 2,4 km/h

Maksymalna siła ciągu ..... 11,4 kN

Zdolność do pokonywania wzniesień ..... 47% (25 stopni) przy stałej prędkości

## POZIOM HAŁASU

Poziom hałasu w kabinie zgodnie z normą ISO 6396 ..... LpA 78 dB(A)

Zewnętrzny poziom hałasu zgodnie z normami ISO 6395

i Dyrektywą UE 2000/14/WE ..... LwA 93 dB(A)

## POJEMNOŚCI ZBIORNIKÓW PŁYNÓW EKSPLOATACYJNYCH

Zbiornik paliwa .....	22,0 L
Chłodziwo silnika .....	3,5 L
Olej silnikowy .....	3,1 L
Układ jezdny (po każdej stronie) .....	0,25 L
Układ hydrauliczny .....	26,0 L
Zbiornik oleju hydraulicznego .....	14,0 L

## CIEŻAR I NACISK NA GRUNT

Ciężar roboczy i nacisk na grunt

Z wysięgnikiem 1,70 m i łyżką 0,044 m<sup>3</sup> (ISO nasypowa).

Typ płytki	Szerokość płytki	Długość ramienia	kg	kPa (kgf/cm <sup>2</sup> )
Gumowe gąsienice	230 mm	1,08 m	1 920 kg	30,6 (0,31)

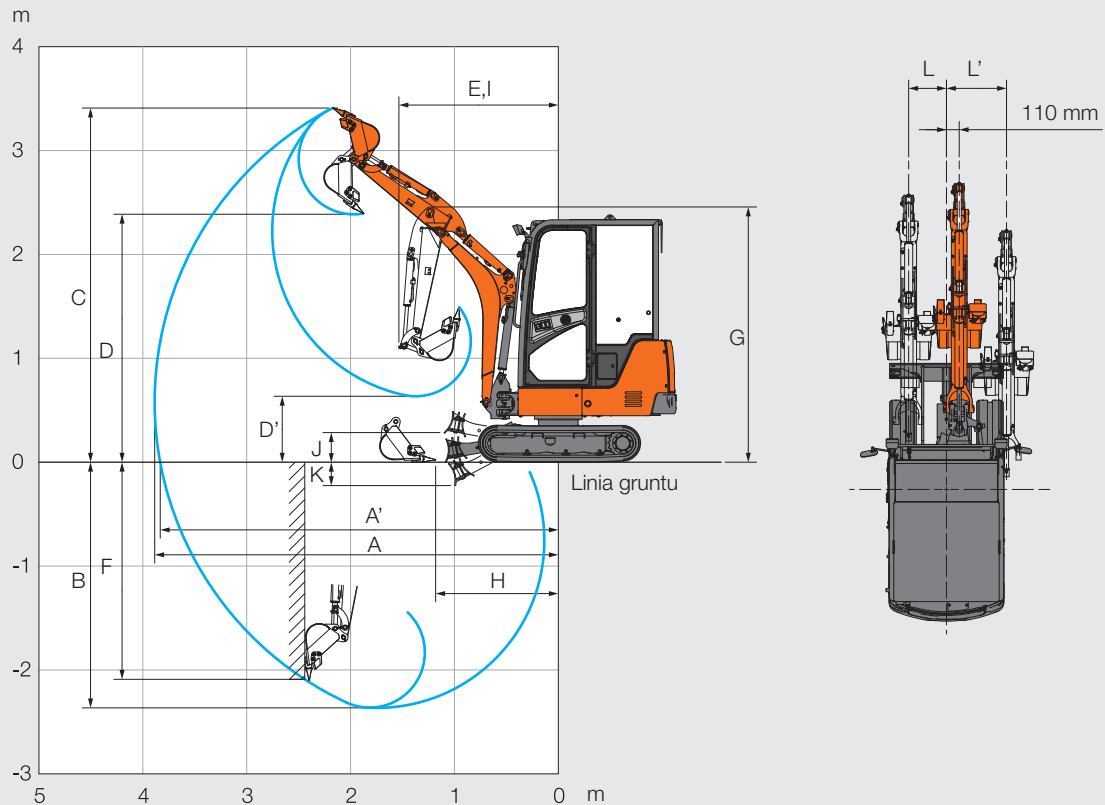
\* (Ciężar roboczy z łyżką 0,044 m<sup>3</sup>, w pełni serwisowana, operator +75 kg ISO 6016).

## ŁYŻKA I SIŁA KOPANIA RAMIENIA

Długość ramienia	1,08 m
Siła kopania łyżki ISO	16,0 kN
Siła kopania łyżki SAE	12,6 kN
Siła zamykania ramienia ISO	8,4 kN
Siła zamykania ramienia SAE	7,8 kN

# DANE TECHNICZNE

## ZAKRESY ROBOCZE



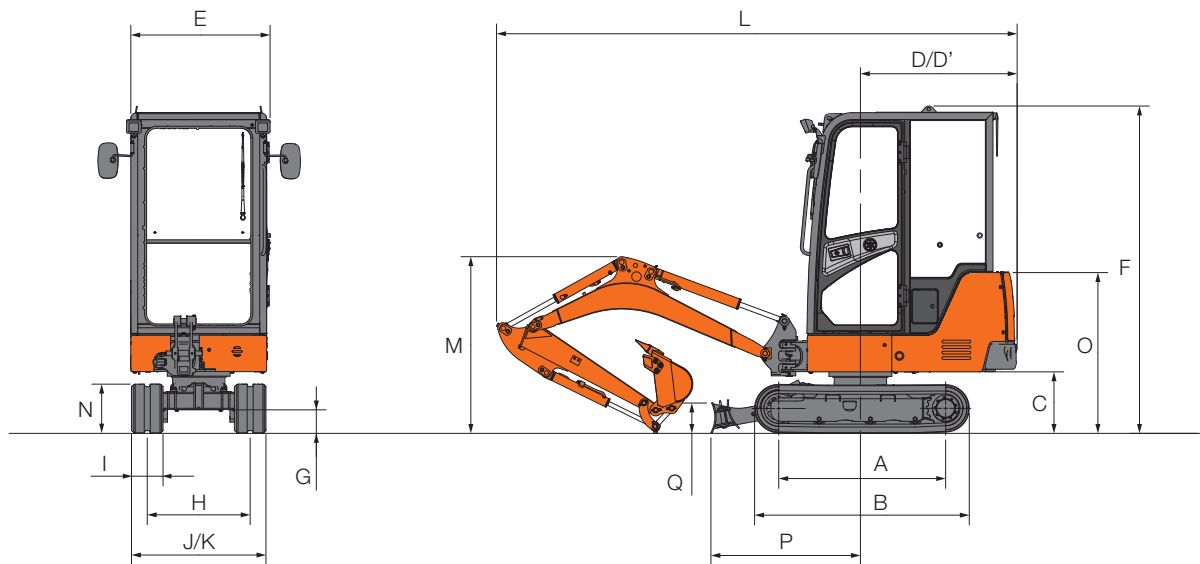
Na ilustracji przedstawiono model wyposażony w ramię 1,08 m, łyżkę 0,044 m<sup>3</sup> i gumowe gąsienice 230 mm.

Jednostka: mm

	ZX19-5A
	Ramię 1,08 m
	KABINA
A Maks. wysięg przy kopaniu	3 900
A' Maks. wysięg przy kopaniu (na gruncie)	3 840
B Maks. głębokość kopania	2 380
C Maks. wysokość ostrza	3 430
D Maks. wysokość podczas wyładunku	2 380
D' Min. wysokość podczas wyładunku	630
E Min. promień obrotu	1 540
F Maksymalna głębokość kopania przy ścianie pionowej	2 090
G Wysokość przodu przy min. promieniu obrotu	2 470
H Min. odległość składania w poziomie	1 160
I Promień pracy przy min. promieniu obrotu (maks. kąt wysięgnik-obrotnica)	1 250
J Najwyższa pozycja dolnej części lemiesza nad poziomem gruntu	230
K Najniższa pozycja dolnej części lemiesza nad poziomem gruntu	260
L/L' Wielkość przesunięcia	330 / 520
Maks. kąt wysięgnik-obrotnica (stopnie)	70 / 50

# DANE TECHNICZNE

## WYMIARY



Na ilustracji przedstawiono model wyposażony w ramię 1,08 m, łyżkę 0,044 m<sup>3</sup> i gumowe gąsienice 230 mm.

Jednostka: mm

	ZX19-5A
	KABINA
A Odległość między kołami gąsienicy	1 210
B Długość podwozia	1 570
C Prześwit pod przeciwwagą	450
D Promień obrotu tylnego końca	1 140
D' Długość tylnego końca	1 140
E Szerokość całkowita nadwozia	1 020
F Wysokość całkowita kabiny	2 380
G Min. prześwit podwozia	165
H Rozstaw gąsienic (schowany/wysunięty)	750 / 1 050
I Szerokość płytek gąsienic	230
J Szerokość podwozia (lemiesz) (schowany/wysunięty)	980 / 1 280
K Szerokość całkowita (schowany/wysunięty)	1 020 / 1 280
L Długość całkowita	3 790
M Wysokość całkowita wysięgnika	1 290
N Wysokość gąsienic	360
O Wysokość osłony silnika	1 170
P Odległość od lemiesza w poziomie	1 090
Q Wysokość lemiesza	220



# NOTATKI







**Opierając się na najlepszych technologiach, firma Hitachi Construction Machinery dąży do zapewniania najnowocześniejszych rozwiązań i usług, aby stać się niezawodnym partnerem dla klientów na całym świecie.**

## Wizja ekologiczna Hitachi 2025

Firma Hitachi Group stworzyła Wizję ekologiczną 2025, aby ograniczyć roczną emisję dwutlenku węgla. Firma dąży do produkcji globalnej przy jednoczesnym ograniczeniu wpływu na środowisko w okresie eksploatacji wszystkich produktów, kreując społeczność zrównoważonego rozwoju poprzez spełnienie trzech celów — zapobieganie globalnemu ociepleniu, recykling surowców i rozszerzenie ekosystemu.

### Redukcja wpływu na środowisko przez nowe koparki ZAXIS

Firma Hitachi wybrała ekologiczny sposób redukcji emisji węgla, aby zapobiec globalnemu ociepleniu zgodnie z LCA\*. Nowe koparki ZAXIS wykorzystują wiele innowacji technologicznych, włącznie z nowym trybem ECO i sterowaniem izochronicznym. Firma Hitachi od dawna dąży do recyklingu podzespołów, takich jak aluminiowe części chłodnic i chłodnicy oleju. Części z tworzywa sztucznego są oznaczone jako przeznaczone do recyklingu.

\*Ocena cyklu życia — ISO 14040

Przed użyciem maszyny wyposażonej w system komunikacyjny w kraju innym niż kraj przeznaczony do jej użycia mogą być konieczne modyfikacje, aby występowała zgodność z lokalnymi normami (łącznie z normami bezpieczeństwa) i wymaganiami prawnymi danego kraju. Nie należy eksportować lub eksploatować tej maszyny poza krajem przeznaczenia do czasu, aż zostanie potwierdzona wyżej wymieniona zgodność. W przypadku pytań dotyczących zgodności należy skontaktować się z lokalnym dealerem Hitachi. Niniejsze dane techniczne mogą ulec zmianie bez powiadomienia.

Ilustracje i fotografie przedstawiają modele w wersji standardowej i mogą obejmować wyposażenie opcjonalne, akcesoria, zainstalowane i zmodyfikowane przez klienta części, części opcjonalne oraz całe wyposażenie standardowe z pewnymi różnicami w kolorze i funkcjach. Przed użyciem należy dokładnie zapoznać się z instrukcją operatora.